

ДОГОВОР № РСИО/202_ -

на выполнение остатков проектно-изыскательских работ и работ по строительству объекта, а также оказание услуг по ведению авторского надзора за строительством объекта: _____

Идентификатор договора: _____

г. Москва

«___» _____ 202_г.

Автономная некоммерческая организация «Развитие спортивных и инфраструктурных объектов», именуемая в дальнейшем «Застройщик», в лице Генерального директора Хайрутдинова Ильгиза Фаритовича, действующего на основании Устава, с одной стороны, и

_____, именуемое в дальнейшем «Генеральный подрядчик», в лице _____, действующего на основании _____, с другой стороны, совместно именуемые «Стороны», а по отдельности – «Сторона», заключили настоящий договор (далее – «Договор») о нижеследующем:

1. ТЕРМИНЫ И ТОЛКОВАНИЯ

В Договоре следующие понятия будут иметь значения, определяемые ниже:

1.1. Авторский надзор - совокупность действий, осуществляемых визуально и документально и направленных на определение соответствия градостроительных, архитектурно- планировочных, художественных, технических, технологических и природоохранных решений и действий, осуществляемых в процессе строительства, принятым в рабочем проекте Объекта решениям.

1.2. Акт о приемке работ/Акт об исполнении обязательств - первичный учетный документ, составленный по форме, являющейся Приложением № 3.1, который подтверждает выполнение Генеральным подрядчиком проектно-изыскательских работ и работ по ведению авторского надзора.

1.3. Акт о приемке выполненных работ - первичный учетный документ, составленный по форме, являющейся Приложением № 3.2 на основе Сметы договора, который подтверждает выполнение Генеральным подрядчиком строительно-монтажных Работ за отчетный период.

1.4. Акт о приемке законченного строительством объекта – документ о завершении Генеральным подрядчиком всех обязательств по Договору, составленный по форме, являющейся Приложением № 6 к Договору. Данный акт свидетельствует о выполнении Генеральным подрядчиком всех обязательств по Договору за исключением гарантийных.

1.5. Акт о завершении гарантийного срока - документ, подписанный Сторонами, об окончании периода Гарантийного срока эксплуатации Объекта и выполнении Генеральным подрядчиком всех своих гарантийных обязательств по Договору, составленный по форме Приложения № 7 к Договору.

1.6. Базовый план реализации проекта – детальный график производства Работ, предоставляемый Генеральным подрядчиком Застройщику и содержащий сроки выполнения отдельных видов Работ.

1.7. Временные здания и сооружения - все временные здания и сооружения любого типа, необходимые для выполнения Работ, в составе Проектной и Рабочей документации и которые после завершения Работ разбираются и вывозятся Генеральным подрядчиком за пределы Строительной площадки за свой счет.

1.8. Гарантийный срок – срок, исчисляемый с даты ввода Объекта в эксплуатацию, в течение которого Генеральный подрядчик устраняет все выявленные Недостатки (дефекты), связанные с выполнением Работ по Договору, самостоятельно и/или привлеченными силами за свой счет.

1.9. Договор - настоящий документ, подписанный Сторонами, включающий в себя текст Договора, приложения и все изменения и дополнения, оформленные в виде

дополнительных соглашений, которые могут быть подписаны Сторонами в период действия Договора.

1.10. Журнал производства работ – основной производственный документ, отражающий технологическую последовательность, сроки, качество выполнения и условия производства строительных и иных специальных монтажных работ.

1.11. Задание на проектирование – задание, разрабатываемое Генеральным подрядчиком на основе Технического задания, и утверждаемое Застройщиком, а также уполномоченными органами власти города Москвы, отражающее состав и содержание проектных Работ, выполняемых Генеральным подрядчиком. Задание на проектирование становится обязательным для Сторон с момента его утверждения Застройщиком.

1.12. Инженерные изыскания - инженерно-геологические, инженерно-экологические, инженерно-геодезические и прочие изыскания на Объекте, выполняемые в соответствии с заданием на проектирование и условиями Договора. Результатом инженерных изысканий является технический отчет, содержащий результаты инженерных изысканий и прошедший необходимые согласования уполномоченных органов, и другие материалы.

1.13. Исполнительная документация - текстовые и графические материалы в объеме, необходимом для сдачи Объекта в эксплуатацию, отражающие фактическое исполнение проектных решений и фактическое положение объектов капитального строительства и их элементов в процессе строительства/ реконструкции, капитального ремонта объектов капитального строительства по мере завершения определенных в Проектной и Рабочей документации работ, внесенные в них изменения, сделанные лицами, ответственными за производство Работ, сертификаты, технические паспорта и другие документы, удостоверяющие качество Материалов, Конструкций, Деталей и Оборудования, применяемых при производстве Работ, Акты освидетельствования скрытых работ и Акты промежуточной приемки отдельных ответственных конструкций; Акты об индивидуальных испытаниях смонтированного оборудования, журналы производства Работ, геодезические, исполнительные схемы и другая документация, предусмотренная строительными нормами и правилами; исполнительные чертежи на инженерные коммуникации, проложенные к Объекту, а также городские инженерные коммуникации, согласованные с соответствующими специализированными организациями и отштампованные в ОПС. Состав Исполнительной документации определяется в соответствии с Постановлением Правительства Москвы от 15 марта 2023 года № 399-ПП «Об особенностях ведения и использования исполнительной документации при строительстве, реконструкции, капитальном ремонте объектов капитального строительства, проведении работ по сохранению объектов культурного наследия за счет средств бюджета города Москвы».

1.14. Информационная система Застройщика (Информационная система) – совокупность информационных систем, используемых Застройщиком для автоматизации деятельности. Авторизация пользователя в Личном кабинете производится путем ввода Логина и Пароля для входа в Информационные системы.

1.15. Качество Работ (качество выполнения Работ) – степень соответствия результатов выполненных Работ, включая применяемое Оборудование, Материалы, Изделия, Конструкции, процессы, требованиям, предъявляемым Договором, Проектной и Рабочей документацией, техническими регламентами, государственными стандартами, СНИПами и другими положениями (в том числе рекомендуемыми) действующих в Российской Федерации и городе Москве нормативных документов и правил к уровню качества Работ.

1.16. Консервация Объекта - комплекс мероприятий по обеспечению определенного технической документацией срока хранения или временного бездействия результатов Работ (выполненных до момента консервации) предохранения их от коррозии, механических и других воздействий человека и внешней среды; обеспечению материальной сохранности, предотвращения их разрушения, работоспособности после расконсервации; а также по защите внешней среды от вредного воздействия законсервированных объектов.

1.17. Материалы, Конструкции и Изделия - все материалы, изделия и конструкции, предназначенные для выполнения Работ иждивением Генерального подрядчика в соответствии с Проектной и Рабочей документацией, условиями Договора и

положениями (в том числе рекомендуемыми) действующих в Российской Федерации и городе Москве нормативных документов и правил.

1.18. Недостатки (дефекты) - допущенные отступления в Работы от требований, предусмотренных Договором, исходными данными, Проектной и Рабочей документацией, технических регламентов, государственных стандартов, СП и других положений (в том числе рекомендуемых) действующих в Российской Федерации и городе Москве нормативных документов и правил, а также иные дефекты, недоделки, упущения, нарушения, являющиеся следствием ненадлежащего выполнения Генеральным подрядчиком или его субподрядчиками/ поставщиками принятых на себя обязательств, выявленные Застройщиком и/или другими компетентными органами в ходе выполнения Генеральным подрядчиком своих обязательств по Договору, при сдаче-приемке Работ по Договору, при строительстве, а также в дальнейшем при эксплуатации Объекта.

1.19. Объект – _____, строительство/ реконструкция которого осуществляется в рамках реализации Адресной инвестиционной программы города Москвы.

1.20. Оборудование - все виды инженерного и технологического оборудования (включая комплектующие, расходные материалы, запасные части), необходимые строительства и функционирования Объекта, в соответствии с предназначением Объекта, указанного в проектной и рабочей документации

1.21. Протокол о недостатках (дефектах) - документ, составляемый в порядке, предусмотренном Договором, в случае обнаружения Недостатков (дефектов) в ходе приемки результатов выполненных Работ, а также в течение Гарантийного срока и содержащий перечень Недостатков (дефектов) с указанием срока устранения этих Недостатков (дефектов) Генеральным подрядчиком.

1.22. Проектная документация – документация стадии «П», разработанная с использованием информационной модели объекта капитального строительства, состоящая из текстовой и графических частей, трехмерных BIM-моделей, содержащая архитектурно-градостроительные решения, учитывающие социальные, экономические, функциональные, инженерные, технологические, противопожарные, санитарно-гигиенические, экологические, архитектурно-художественные и иные требования к Объекту.

1.23. Работы - весь объем работ (услуг): выполнение проектно-изыскательских работ с использованием информационной модели объекта капитального строительства, комплекса строительно-монтажных работ (строительство/реконструкция), а также ведение авторского надзора, соответствующих условиям Договора, приложениям к нему с учетом соблюдения действующих в Российской Федерации и городе Москве нормативных документов и правил, подлежащих соблюдению Генеральным подрядчиком в процессе выполнения работ.

1.24. Рабочая документация – проектная документация стадии «РД», разработанная с использованием информационной модели объекта капитального строительства, состоящая из документов в текстовой и графической форме: рабочих чертежей, трехмерных BIM-моделей, спецификаций Оборудования и Изделий, описаний, содержащих качественные и технические характеристики Материалов, Оборудования, Конструкций, Изделий, необходимых для производства Работ и ввода Объекта в эксплуатацию.

1.25. Скрытые работы - Работы, скрывающиеся последующими Работами и/или Конструкциями и/или Оборудованием, качество и точность которых, в соответствии с положениями (в том числе рекомендуемыми) действующих в Российской Федерации и городе Москве нормативных документов и правил невозможно определить после выполнения последующих строительно-монтажных работ без их нарушения и предъявляемые к осмотру и приемке до их закрытия в ходе последующих Работ и монтажа Конструкций.

1.26. Смета договора – документ, утверждаемый Сторонами дополнительным соглашением к Договору с указанием стоимости работ по подготовке проектной документации и(или) выполнению инженерных изысканий, авторского надзора, наименования конструктивных решений (элементов), комплексов (видов) работ, их цены на принятую единицу измерения и общую стоимость, определенную в уровне цен исполнения Договора с

учетом подлежащих выполнению объемов работ с учетом процента снижения по результатам закупки.

1.27. Специальный журнал производства работ – документ, отражающий выполнение отдельных видов работ по строительству, реконструкции, капитальному ремонту Объекта.

1.28. Справка о стоимости выполненных работ и затрат – первичный учетный документ, составленный по форме, являющейся Приложением № 4 к Договору и применяемый для расчетов между Застройщиком и Генеральным подрядчиком за выполненные строительно-монтажные работы в отчетном периоде.

1.29. Строительная площадка – участок территории, передаваемый Застройщиком Генеральному подрядчику по Акту приема-передачи строительной площадки в границах земельного участка, указанного на строительном генеральном плане, являющемся составной частью проекта строительства Объекта. Граница Строительной площадки Объекта обозначается ограждением и/или другими знаками, устанавливаемыми в соответствии со строительным генеральным планом, нормативными требованиями города Москвы, требованиями Застройщика.

1.30. Строительная техника - различные виды машин, механизмов, оборудование, все приборы, инструменты, инвентарь, и всякого рода оснастка, необходимые Генеральному подрядчику для выполнения Работ.

1.31. Эксплуатационная документация - полный комплект документов (инструкций, монтажных схем, паспортов, комплектационных ведомостей, сертификатов и т.п.), разработанных и предоставленных Генеральным подрядчиком для организации правильной и безопасной эксплуатации Объекта, а также документация для обслуживания всех видов Оборудования, механизмов, и систем, установленных в соответствии с Договором.

1.32. Цена Договора – цена Работ по Договору, сложившаяся по итогам конкурентной закупки и указанная в п. 4.1 Договора. Цена Договора включает все затраты Генерального подрядчика, указанные в п.4.2. Договора.

1.33. Информационная модель объекта капитального строительства - совокупность взаимосвязанных сведений, документов и материалов об объекте капитального строительства, формируемых в электронном виде на этапах выполнения инженерных изысканий, осуществления архитектурно-строительного проектирования, строительства, реконструкции, капитального ремонта, эксплуатации и (или) сноса объекта капитального строительства.

Определения, употребляемые в Договоре в единственном числе, могут употребляться также во множественном числе, и наоборот.

2. ПРЕДМЕТ ДОГОВОРА

2.1. В соответствии с условиями Договора Генеральный подрядчик обязуется выполнить в установленные сроки и в объеме согласно Техническому заданию (Приложение № 1 к Договору) комплекс работ (услуг) по выполнению инженерных изысканий, обеспечить сбор необходимой исходно-разрешительной документации, разработать Задание на проектирование, разработать Проектную и Рабочую документацию с использованием технологии информационного моделирования по Объекту, включая сводный-сметный расчет, включая объектные и локальные сметы, обеспечить защиту проектных решений, результатов Инженерных изысканий и смет в органах экспертизы с получением положительного заключения государственной экспертизы, выполнить комплекс строительно-монтажных работ по Объекту, а также выполнить работы по ведению авторского надзора за строительством Объекта, а Застройщик обязуется принять надлежащим образом и качественно выполненные Работы и оплатить их в порядке и на условиях, установленных Договором.

2.2. Работы выполняются Генеральным подрядчиком в соответствии с Заданием на проектирование, Проектной и Рабочей документацией, с Техническим заданием (Приложение № 1 к Договору). В случае выявления расхождений между указанными документами Генеральный подрядчик обязуется незамедлительно уведомить Застройщика и далее действовать в соответствии с его указаниями. В случае выявления расхождений, влияющих на

конструктивную надежность и безопасность Объекта либо делающих невозможным дальнейшее строительство Объекта и/или последующую сдачу его в эксплуатацию, Генеральный подрядчик обязан также приостановить Работы до получения указаний Застройщика.

2.3. Результатом Работ по Договору является законченный строительством Объект, в отношении которого получено заключение органа государственного строительного надзора о соответствии построенного Объекта требованиям технических регламентов и проектной документации, в том числе требованиям энергетической эффективности и требованиям оснащенности объекта капитального строительства приборами учета используемых энергетических ресурсов, и заключение федерального государственного экологического надзора в случаях, предусмотренных ст.54 ГрК РФ, а также разрешение на ввод Объекта в эксплуатацию / по каждой части (зданию) Объекта.

2.4. Результат Работ должен соответствовать требованиям: действующего законодательства; ГОСТ; СНиП; ТР; ПУЭ; иным нормативам, нормам, положениям, инструкциям, правилам; указаниям, в том числе носящим рекомендательный характер, действующим на территории Российской Федерации и г. Москвы; требованиям Застройщика, в том числе в части соответствия Проектной и Рабочей документации; органов государственной власти и управления; органов местного самоуправления, уполномоченных контролировать, согласовывать, выдавать разрешения, и наделенных другими властными полномочиями в отношении создаваемого Результата Работ; иным требованиям, изложенным в Договоре.

2.5. Датой исполнения Генеральным подрядчиком всех обязательств по Договору (кроме гарантийных) будет являться дата подписания Сторонами Акта о приемке законченного строительством Объекта (Приложение № 6).

2.6. Основанием для заключения Договора является Протокол № _____ от _____.

2.7. Работы выполняются иждивением Генерального подрядчика.

2.8. Регистрационный номер члена СРО № _____ от _____ г., наименование СРО – _____ (_____).

3. СРОКИ ВЫПОЛНЕНИЯ РАБОТ

3.1. Генеральный подрядчик обязуется выполнить Работы в следующие сроки:

– дата начала Работ – _____;

– дата окончания Работ – _____.

3.2. Промежуточные сроки выполнения Работ указываются в Базовом плане реализации проекта. Генеральный подрядчик предоставляет Застройщику Базовый план реализации проекта согласно п. 8.2.5 Договора.

3.3. В связи с невозможностью исполнения Договора в установленный срок, по обстоятельствам, не зависящим от Застройщика и (или) Генерального подрядчика, Застройщик при наличии подтверждения наступления указанных обстоятельств вправе изменить срок исполнения договора, по согласованию с органом исполнительной власти города Москвы, осуществляющим в соответствии с распоряжением Правительства Москвы от 24 марта 2020 г. №138-РП «О создании автономной некоммерческой организации «Развитие спортивных и инфраструктурных объектов» полномочия единственного учредителя Застройщика.

3.4. Генеральный подрядчик вправе досрочно выполнить Работы, предусмотренные Договором, при этом Генеральный подрядчик не вправе требовать увеличения Цены Договора.

4. ЦЕНА ДОГОВОРА И ПОРЯДОК РАСЧЕТОВ

4.1. Цена Договора

Цена Договора согласно Протоколу договорной цены (Приложение № 2) составляет _____, в том числе НДС (20 %). Цена Договора является твердой на весь срок исполнения Договора, и подлежит изменению в случаях, предусмотренных Договором и Положением о закупках товаров, работ, услуг Застройщика.

4.2. Основа расчета Цены Договора

В Цену Договора включена стоимость всех затрат Генерального подрядчика, необходимых для выполнения работ по Договору, в том числе, но не ограничиваясь:

4.2.1. Затраты на Работы по выполнению проектно-изыскательских работ, в том числе:

- стоимость услуг по сопровождению Проектной документации и результатов Инженерных изысканий в органах экспертизы и утверждающих инстанциях;
- сбор исходных данных;
- внесению соответствующих изменений по их замечаниям, расходы на участие в проведении обязательных согласований Проектной документации, в том числе: согласование архитектурных и градостроительных решений с Комитетом по архитектуре и градостроительству города Москвы (Москомархитектура);
- согласование подземных коммуникаций с отделом подземных сооружений ГБУ «Мосгоргеотрест»;
- оценка ликвидируемых сетей (сооружений) при необходимости; согласование проекта организации строительства;
- согласование всех отступлений от требований строительных нормативных документов и технических условий на инженерное обеспечение, а также отступлений от ранее согласованных решений, в т.ч. требований Задания на проектирование;
- разработка и создание Информационной модели объекта капитального строительства;
- затраты на ведение авторского надзора за строительством;
- стоимость исключительных прав на разработанную Проектную и Рабочую документацию;
- все затраты Генерального подрядчика, связанные с получением доступа к Информационной системе и работы в ней.

4.2.2. Затраты по выполнению строительно-монтажных работ:

- стоимость всех строительно-монтажных Работ по строительству/ реконструкции Объекта согласно Проектной и Рабочей документации, Техническому заданию (Приложение № 1 к Договору);
- стоимость приобретения, поставки и монтажа необходимого для выполнения Работ Оборудования, Изделий, Конструкций и Материалов;
- затраты, связанные с вывозом и утилизацией строительных отходов;
- затраты, связанные с вывозом и утилизацией строительных отходов, материалов и оборудования, в отношении которых законодательством РФ установлены специальные требования по утилизации;
- затраты, связанные с обеспечением рабочими, в том числе иностранными, включая заработную плату, транспортные и командировочные расходы, питание, проживание;
- таможенное оформление, в том числе уплата таможенных платежей, налогов и сборов на ввоз на территорию РФ в соответствии с существующими расценками на момент совершения таможенного оформления;
- транспортные расходы и получение разрешений на транспортировку грузов, доставляемых Генеральным подрядчиком и привлекаемыми им субподрядчиками;
- накладные расходы, сметная прибыль, лимитированные затраты, а также все налоги, действующие на момент заключения Договора;
- затраты на автономную механизацию строительства;
- затраты по эксплуатации Строительной площадки (в том числе коммунальные платежи, обслуживание, охрана Объекта, затраты на временное технологическое присоединение к инженерным сетям, пожарная безопасность и др.), а также другие затраты, в том числе сезонного характера, необходимые для функционирования Строительной площадки до момента получения заключения органа государственного строительного надзора о соответствии построенного Объекта требованиям технических регламентов и проектной документации, в том числе требованиям энергетической эффективности и требованиям оснащенности объекта капитального строительства приборами учета используемых энергетических ресурсов, и заключение федерального государственного экологического надзора в случаях, предусмотренных ч.7 ст.54 ГрК РФ;

- расходы на получение, разгрузку, хранение и последующее использование материалов в соответствии с Договором, а также погрузку, транспортировку и удаление излишних материалов;

- все затраты, связанные с изменением состава Работ в результате изменения Проектной и/или Рабочей документации по требованиям контролирующих органов;

- все затраты, связанные с осуществлением Работ в соответствии со всеми применимыми требованиями государственных органов в области техники безопасности, а также требованиями Застройщика, касающимися техники безопасности, охраны и безопасности Объекта и правил пожарной защиты;

- непредвиденные затраты;

- услуги ГУП «Мосводосток», контрольно-геодезическую съемку подземных частей зданий, коммуникаций и сооружений ГБУ «Мосгоргеотрест»;

- затраты на резервирование мест в линейно-кабельных сооружениях и их эксплуатацию;

- средства, предусмотренные для премирования за своевременное завершение работ по строительству Объекта;

- выполнение работ вахтовым методом;

- актуализация Информационной модели объекта капитального строительства в процессе строительства и дальнейшей эксплуатации Объекта;

- затраты на услуги банка по предоставлению банковской гарантии для обеспечения исполнения Договора. Оплате подлежат фактически понесенные и документально подтвержденные затраты, в размере, определенном Сметой Договора;

- все иные затраты, связанные с исполнением Генеральным подрядчиком обязательств по Договору, в том числе производимые в соответствии с требованиями специализированных эксплуатирующих или иных организаций, являющихся балансодержателями коммуникаций и инженерного оборудования.

В Цену Договора не включена плата за технологическое присоединение к электрическим сетям и сетям инженерно-технического обеспечения, а также компенсационные выплаты собственникам ликвидируемого имущества, в том числе за зеленые насаждения.

Превышение Генеральным подрядчиком объемов и стоимости Работ, не подтвержденные соответствующим дополнительным соглашением Сторон, оплачивается Генеральным подрядчиком за свой счет.

4.2.3. Генеральный подрядчик в течение 30 (Тридцати) календарных дней с даты приемки Застройщиком Работ по разработке Проектной документации и получения положительного заключения государственной экспертизы проектной документации, включая положительное заключение государственной экспертизы проверки достоверности определения сметной стоимости, представляет Застройщику Дополнительное соглашение с проектом Сметы договора с указанием видов и объемов работ согласно утвержденной Проектной документации. Застройщик обязуется рассмотреть представленное Дополнительное соглашение с проектом Сметы Договора в течение 14 (Четырнадцати) календарных дней и при отсутствии замечаний подписать или направить обоснованные возражения.

Стороны согласовали следующий порядок изменения Цены Договора в случае выхода заключения/ повторного заключения государственной экспертизы Проектной документации:

- в случае уменьшения сметной стоимости Стороны обязуются в течение 30 (Тридцати) рабочих дней подписать Дополнительное соглашения об уменьшении Цены Договора с приложением Сметы договора;

- в случае увеличения сметной стоимости Застройщик вправе направить в адрес Генерального подрядчика Дополнительное соглашение об увеличении Цены Договора с приложением Сметы договора.

4.3. Условия оплаты Работ

4.3.1. Оплата Работ производится на основании Акта о приемке работ (об исполнении обязательств), Актов о приемке выполненных работ и Справок о стоимости выполненных работ и затрат, предоставленных Генеральным подрядчиком в порядке, установленном

разделом 6 Договора, в пределах лимитов бюджетных обязательств, выделенных на текущий год.

4.3.2. Застройщик перечисляет Генеральному подрядчику денежные средства на оплату выполненных Работ в течение 15 (Пятнадцати) банковских дней с даты подписания Застройщиком Акта о приемке работ (об исполнении обязательств), Акта о приемке выполненных работ и Справки о стоимости выполненных работ и затрат, и передачи Застройщику счета фактуры, а также при условии выставления счета на оплату.

4.3.3. Застройщик на основании письменного обращения Генерального подрядчика вправе перечислить авансовый платеж в размере не более суммы принятого обязательства по Договору. Если участником закупки, с которым заключается Договор, предложена цена Договора, которая на 25 и более процентов ниже начальной (максимальной) цены Договора, выплата аванса не производится.

4.3.4. Решение о выплате аванса, его размере и сроках погашения принимает Департамент строительства города Москвы. Перечисление авансового платежа осуществляется на основании подписанного Сторонами дополнительного соглашения к Договору и выставления счета на оплату.

4.3.5. В случае принятия решения о выплате авансового платежа, его перечисление производится с последующим удержанием согласно Графику погашения авансового платежа. Удержание аванса (первоначального платежа) может осуществляться досрочно (полностью или частично), если это согласовано Сторонами в подписанном акте выполненных работ, или в ином порядке, предусмотренным соответствующим дополнительным соглашением.

4.3.6. Генеральный подрядчик обязан использовать авансовый платеж путем целевого расходования сумм на приобретение Материалов, Изделий, Конструкций, Оборудования, а также на выполнение Работ в рамках исполнения обязательств по Договору.

4.3.7. Генеральный подрядчик в течение 5 (пяти) рабочих дней после получения запроса Застройщика обязан представить все необходимые документы, подтверждающие использование авансового платежа в соответствии с его целевым назначением, в том числе:

- отчет об использовании авансовых платежей;
- надлежащим образом заверенные копии договоров, заключенных Генеральным подрядчиком с поставщиками Материалов, Изделий, Конструкций и Оборудования, а также копии договоров, заключенных между Генеральным подрядчиком и субподрядчиками на выполнение соответствующих Работ;

4.3.8. В связи с тем, что финансирование Работ по Договору осуществляется за счет субсидии, предоставляемой из бюджета города Москвы Застройщику в качестве имущественного взноса города Москвы в рамках реализации Департаментом строительства города Москвы нового мероприятия Государственной программы города Москвы, настоящим Генеральный подрядчик выражает свое согласие на осуществление Застройщиком, Уполномоченным органом и (или) органом государственного финансового контроля проверок соблюдения Генеральным подрядчиком и привлеченными им Субподрядными организациями и (или) поставщиками условий, целей и порядка использования полученных для исполнения Договора денежных средств (субсидии). Указанные проверки могут осуществляться как в течение срока действия Договора, так и в течение 5 (Пяти) лет после его прекращения. Генеральный подрядчик обязуется в течение 3 (Трёх) рабочих дней с момента получения соответствующего требования по запросу Застройщиком, либо Уполномоченного органа и (или) Органа государственного финансового контроля предоставлять отчет, а также необходимые пояснения к отчетным и учетным данным и иную информацию, необходимую для осуществления контроля за целевым использованием средств. Форма отчета предоставляется Застройщиком дополнительно.

4.3.9. Оплата выполненных Генеральным подрядчиком Работ производится Застройщиком в порядке, установленном настоящей статьей Договора, до предела, не превышающего 98 % (девяносто восемь процентов) от стоимости выполненных Работ согласно Актам о приемке выполненных работ. Удержанная Застройщиком оставшаяся часть стоимости Работ по Договору выплачивается Генеральному подрядчику при окончательном расчете.

В случае неисполнения или ненадлежащего исполнения Генеральным подрядчиком своих обязательств по Договору, в том числе по качеству выполненных работ, Застройщик имеет право удовлетворить свои требования по устранению недостатков (дефектов) в выполненных Работах, в том числе в период гарантийного срока, уплате штрафов, неустоек и возмещению убытков из удержанных денежных средств.

4.3.10. Окончательный расчет по Договору производится в течение 30 (тридцати) календарных дней с момента подписания Сторонами Акта о приемке законченного строительством объекта по форме Приложения № 6 к Договору, при условии надлежащего исполнения Генеральным подрядчиком обязательств, предусмотренных п.9.3., п.9.3.1. Договора. В случае непредоставления/несвоевременного предоставления Генеральным подрядчиком обеспечения исполнения гарантийных обязательств, согласно п.9.3., п.9.3.1. Договора, Застройщик вправе не производить окончательный расчет, а денежные средства удерживаются в качестве обеспечения исполнения гарантийных обязательств и подлежат возврату в порядке и сроки, установленные п.9.6, п.9.11. Договора.

В целях настоящего Договора отсрочка платежа и обеспечение исполнения обязательств Генерального подрядчика, внесенное денежными средствами, не является коммерческим кредитом в смысле ст.823 ГК РФ и на них не начисляются проценты (проценты на сумму долга за период пользования денежными средствами), предусмотренные ст. 317.1 ГК РФ.

4.3.11. Застройщик вправе запросить у Генерального подрядчика любые иные документы, необходимые с целью проверки соблюдения требований действующего законодательства РФ и условий Договора.

4.3.12. Застройщик оставляет за собой право удерживать причитающиеся Генеральному подрядчику суммы платежей по Договору до тех пор, пока не будет получена вся относящаяся к Работам необходимая документация, которая должна соответствовать условиям Договора, а также обеспечение гарантийных обязательств, и такое удержание не является основанием для каких-либо штрафных санкций, взысканий или иных сборов и начислений. Застройщик также оставляет за собой право удерживать причитающиеся Генеральному подрядчику суммы платежей по Договору в случае наличия неисполненных Генеральным подрядчиком предписаний об устранении недостатков Работ со стороны Застройщика, организации и/или уполномоченных государственных органов.

4.3.13. Застройщик вправе при осуществлении оплаты выполненных Работ удерживать неоплаченные Генеральным подрядчиком суммы штрафных санкций, причитающихся Застройщику. В случае неисполнения или ненадлежащего исполнения Генеральным подрядчиком обязательства, предусмотренного Договором, Застройщик вправе произвести оплату по Договору за вычетом соответствующего размера неустойки (штрафа, пени).

4.3.14. Генеральный подрядчик подготавливает все счета в соответствии с требованиями Застройщика и действующего законодательства РФ. Любой счет, не удовлетворяющий условиям Договора, включая требования к оформлению и документации, может быть возвращен Генеральному подрядчику. Все затраты, связанные с повторным выставлением надлежащим образом оформленного счета, относятся на счет Генерального подрядчика.

4.3.15. Средства, предусмотренные в Сводном сметном расчете, утвержденном положительным заключением государственной экспертизы, для премирования за своевременное завершение работ по строительству Объекта, перечисляются Генеральному подрядчику при условии завершения работ в сроки, установленные Договором, которые подтверждаются подписанным Сторонами Актом приемки Объекта, по форме, утвержденной распоряжением Правительства Москвы от 09.03.2007 № 396-РП «О мерах по обеспечению ввода в эксплуатацию завершенных строительством объектов государственного заказа города Москвы» и приемкой Застройщиком от Генерального подрядчика полного комплекта документов, необходимых для получения органа государственного строительного надзора о соответствии построенного Объекта требованиям технических регламентов и проектной документации, в том числе требованиям энергетической эффективности и требованиям оснащенности объекта капитального строительства приборами учета используемых энергетических ресурсов, и заключения федерального государственного экологического

надзора в случаях, предусмотренных ч.7 ст. 54 ГрК РФ, разрешения на ввод объекта в эксплуатацию.

4.4. Инструкция по составлению счетов.

4.4.1. Счета, выставяемые Генеральным подрядчиком по Договору, направляются по адресу: 119048, г. Москва, Новолужнецкий проезд, д.9, стр.6 или иному адресу, о котором Застройщик письменно уведомит Генерального подрядчика.

4.4.2. Указанные на счете банковские реквизиты должны включать: наименование Застройщика, Идентификатор Договора, название банка и БИК, наименование юридического лица для указания в платежном поручении: Департамент финансов города Москвы и л/с, номер расчетного счета банка, указанного в Договоре, номер корреспондентского счета, валюта -российские рубли.

4.4.3. Счета, выставяемые Генеральным подрядчиком Застройщику, должны иметь последовательную нумерацию и содержать следующую информацию:

- номер и дату Договора;
- Идентификатор Договора;
- наименование Объекта;
- наименование и место нахождения Генерального подрядчика;
- дату и номер счета;
- ссылку на Акт о приемке выполненных работ, на основании которого выставляется счет;
- ссылку на номер и дату дополнительного соглашения о выплате авансового платежа, заключенного Сторонами в соответствии с условиями Договора (для счета на авансовый платеж);
- ИНН (идентификационный номер налогоплательщика) и КПП Генерального подрядчика;
- НДС указывается в счете отдельно.

4.4.4. Уполномоченный представитель Генерального подрядчика подписывает и проставляет печать на каждом счете.

4.4.5. Обязательства Застройщика по оплате выполненных Работ считаются исполненными с момента списания денежных средств с лицевого счета Застройщика.

5. ТРЕБОВАНИЯ ОХРАНЫ ТРУДА, ПРОМЫШЛЕННОЙ, ПОЖАРНОЙ БЕЗОПАСНОСТИ, ЭЛЕКТРОБЕЗОПАСНОСТИ И ОХРАНЫ ОКРУЖАЮЩЕЙ СРЕДЫ

5.1. Генеральный подрядчик с даты начала выполнения Работ до даты возврата Строительной площадки Застройщику по акту приема-передачи несет полную ответственность за:

- соблюдение на территории Строительной площадки нормативных документов и правил, а также условий Договора, относящихся к охране труда, промышленной, пожарной безопасности, электробезопасности, экологической безопасности и охране окружающей среды, а также в том числе ответственность за соблюдение и все случаи нарушения указанных норм его поставщиками, подрядчиками, субподрядчиками, персоналом Генерального подрядчика и иными лицами, находящимися на территории Строительной площадки;
- безопасную эксплуатацию временных зданий и сооружений, производственных, складских и вспомогательных зданий и сооружений (административно-бытовых помещений), расположенных на территории строительства.

5.2. При выполнении своих обязательств по Договору, относящихся к охране труда, промышленной, пожарной безопасности, электробезопасности, экологической безопасности и охране окружающей среды, Генеральный подрядчик обязуется:

5.2.1. Соблюдать все требования положений (в том числе рекомендуемых) действующих в Российской Федерации и городе Москве нормативных документов и правил, Стандартов, устанавливающих требования по выполнению работ или оказанию услуг в области строительства, реконструкции и капитального ремонта, а также условий Договора,

относящихся к охране труда, промышленной, пожарной безопасности, электробезопасности, экологической безопасности и охране окружающей среды, включая требования в отношении оценки воздействия на окружающую среду.

5.2.2. Обеспечивать безопасность строительного производства и безопасную эксплуатацию технологического оборудования, используемого в строительном производстве, соответствие строительного производства требованиям законодательства Российской Федерации об охране труда и иных нормативных правовых актов в сфере охраны труда, а также контроль за соблюдением государственных нормативных требований охраны труда при проведении строительных работ.

5.2.3. Организацию и проведение строительного производства на Объекте осуществлять в соответствии с организационно-технологической документацией на строительное производство, которая предусматривает перечень мероприятий и решений по определению технических средств и методов работ для конкретных видов выполняемых процессов и работ, обеспечивающих выполнение требований законодательства Российской Федерации по охране труда.

5.2.4. Для обеспечения безопасного производства работ осуществлять подготовку Строительной площадки, участков строительного производства до начала строительного производства и оформить Акт о соответствии выполненных внеплощадочных и внутриплощадочных подготовительных работ требованиям безопасности труда и готовности Объекта к началу строительства.

5.2.5. Обеспечивать безопасность оборудования и производственных процессов на рабочих местах в соответствии с требованиями эксплуатационно-технической документации.

5.2.6. Обеспечить создание и функционирование системы управления охраной труда.

5.2.7. В рамках процедуры управления профессиональными рисками системы управления охраной труда проводить оценку профессиональных рисков, исходя из специфики строительного производства и характеристик объекта.

5.2.8. Организовать и обеспечить показ видеоматериала, разработанного и распространенного Департаментом строительства города Москвы в рамках обучения по охране труда (ссылка на видеоматериал: <https://cloud.dit.mos.ru/s/i5dSx2eapoyoSyp/download>).

5.2.9. Обеспечить наличие на строительной площадке визуальной/ печатной информации об условиях и охране труда с размещением информационных материалов в общедоступных местах.

5.2.10. Разрабатывать инструкции по охране труда по профессиям и/или видам выполняемых работ.

5.2.11. Разрабатывать Планы мероприятий:

- по повышению уровня охраны труда на Строительных площадках по установленной Департаментом строительства города Москвы форме;
- по улучшению условий и охраны труда, ликвидации или снижению уровней профессиональных рисков либо недопущению повышения их уровней;
- по снижению производственного травматизма;
- по предотвращению случаев повреждения здоровья работников при производстве строительно-монтажных работ,

и обеспечивать их исполнение.

5.2.12. Вести журналы:

- Регистрации инструктажа по охране труда на рабочем месте;
- Регистрации целевого инструктажа по охране труда;
- Учета противопожарных инструктажей;
- Учета проверки знаний правил работы в электроустановках;
- Приема и осмотра лесов и подмостей;
- Осмотра, проверки электроинструмента;
- Вахтенного журнала крановщика;
- Осмотра съемных грузозахватных приспособлений и тары.

5.2.13. В течение 5 (Пяти) рабочих дней с даты заключения Договора предоставить Застройщику сведения о специалисте, осуществляющем работы в области охраны труда на

Строительной площадке (специалист по охране труда), с учетом требований к его квалификации, уровню знаний (заверенная копия приказа о назначении, контактная информация).

5.2.14. Информировать Застройщика о любых внеплановых событиях, чрезвычайных ситуациях и происшествиях на территории строительного объекта и/или в связи с исполнением Договора (Контракта), включая, но не ограничиваясь:

- аварии и/или возникновение угрозы аварии, обстановке, сложившейся в результате аварии, опасного природного явления, катастрофы, распространения заболевания, представляющего опасность для окружающих, стихийного или иного бедствия, которые могут повлечь или повлекли за собой человеческие жертвы, ущерб здоровью людей или окружающей среде, значительные материальные потери и нарушение условий жизнедеятельности людей;

- инциденте, пожаре, несчастном случае на производстве, повлекшем причинение вреда жизни и/или здоровью работников Генерального подрядчика, подрядной организации, посетителей или допущенных в установленном порядке на подконтрольные строительные объекты работников сторонней организации, хищении, забастовке работников Генерального подрядчика, подрядной организации, посетителей или допущенных в установленном порядке на подконтрольные строительные объекты работников сторонней организации, о прочих происшествиях,

а также о возможных последствиях в течение 10 (десяти) минут с момента, когда возникновение внепланового события, чрезвычайной ситуации и происшествия или их угроза стали известны или должны были быть известны Генеральному подрядчику по телефону для информирования: +7 495 280 33 64, доб. 131, 111.

5.2.15. Сведения и/ или информацию о любых перечисленных в п. 5.2.14. происшествиях и/ или чрезвычайных ситуациях направлять в течение суток с сопроводительным письмом на имя генерального директора Застройщика, а также в редактируемом формате на электронный адрес: info-ot@ano-sport.ru в соответствии формами направления сведений и/ или информации, утвержденными Застройщиком (Приложение № 5.3 к Договору).

5.2.16. При повреждении здоровья или в случае смерти работника вследствие несчастного случая на Объекте либо профессионального заболевания работнику (его семье) возместить его утраченный заработок (доход), а также связанные с повреждением здоровья дополнительные расходы на медицинскую, социальную и профессиональную реабилитацию либо соответствующие расходы в связи со смертью работника. Виды, объемы и условия предоставления работникам гарантий и компенсаций в указанных случаях определяются федеральными законами. В течение 5 (Пяти) рабочих дней с даты выплаты гарантий и компенсации направить Застройщику уведомление (с предоставлением копий документов, подтверждающих выплату гарантий и компенсации).

5.2.17. Выполнять Требования к типовым инвентарным защитным ограждениям, подмостям и строительным лесам согласно Приложению № 5.4. к Договору.

5.3. Застройщик вправе находиться на всей территории Строительной площадки, в том числе имеет право беспрепятственного доступа во все временные здания и сооружения, производственные, складские и вспомогательные здания и сооружения (административно-бытовые помещения), расположенные на территории строительства.

5.4. Застройщик вправе в любое время проводить проверки на предмет соблюдения Генеральным подрядчиком требований положений (в том числе рекомендуемых) действующих в Российской Федерации и городе Москве нормативных документов и правил, Стандартов, устанавливающих требования по выполнению работ или оказанию услуг в области строительства/реконструкции и капитального ремонта, а также условий Договора, относящихся к охране труда, промышленной, пожарной безопасности, электробезопасности и охране окружающей среды, включая требования в отношении оценки воздействия на окружающую среду.

5.5. Застройщик осуществляет контроль соблюдения Генеральным подрядчиком требований безопасности строительства, культуры производства и охраны труда на объектах капитального строительства в соответствии с формой Проверочного листа, утвержденной Застройщиком (Приложение № 5.2. к Договору).

5.6. Генеральный подрядчик выполняет требования безопасности строительства, культуры производства и охраны труда, указанные в форме Проверочного листа, утвержденной Застройщиком (Приложение № 5.2. к Договору).

5.7. В случае выявления нарушений Застройщик вправе направить требования об устранении выявленных нарушений письмом на имя руководителя (лица его замещающего) Генерального подрядчика, с указанием срока устранения нарушений. В случае, если нарушения не будут устранены Генеральным подрядчиком в установленный Застройщиком срок, данный факт будет являться основанием для применения к Генеральному подрядчику мер ответственности, предусмотренных Приложением № 5.1 к Договору.

5.8. В случае выявления грубых нарушений требований охраны труда при производстве работ, относящихся к высокой категории риска, Застройщик вправе приостановить работы до устранения выявленных нарушений.

5.9. Застройщик вправе выпустить указания в связи с любыми вопросами охраны труда, промышленной, пожарной безопасности, электробезопасности, экологической безопасности и охраны окружающей среды, относящимися к Договору, и Генеральный подрядчик обязан выполнить требования таких указаний.

5.10. При осуществлении контроля соблюдения Генеральным подрядчиком требований безопасности строительства, культуры производства и охраны труда на объектах капитального строительства Застройщик вправе использовать фотосъемку, аудио- и видеозапись, в том числе фотосъемку работника(ов), для фиксации доказательств нарушений обязательных требований положений (в том числе рекомендуемых) действующих в Российской Федерации и городе Москве нормативных документов и правил, стандартов, устанавливающих требования по выполнению работ или оказанию услуг в области строительства, реконструкции и капитального ремонта, а также условий Договора, относящихся к охране труда, промышленной, пожарной безопасности, электробезопасности, экологической безопасности и охране окружающей среды, включая требования в отношении оценки воздействия на окружающую среду

5.11. Генеральный подрядчик обязан включить аналогичные положения Раздела 5 Договора в договоры, заключаемые с подрядчиками/ субподрядчиками.

6. ПОРЯДОК СДАЧИ-ПРИЕМКИ РАБОТ

6.1. Порядок сдачи приемки выполненных проектно-изыскательских работ:

6.1.1. По завершении каждого этапа (подэтапа) проектно-изыскательских Работ Генеральный подрядчик передает Застройщику подписанный со своей стороны Акт о приемке работ (об исполнении обязательств) и документы, являющиеся результатом проектно-изыскательских работ. В случае если Генеральный подрядчик представил Застройщику Акт о приемке работ (об исполнении обязательств) и документы, являющиеся результатом работ, которые не имеют необходимых согласований, Застройщик имеет право не рассматривать такие документы.

6.1.2. Застройщик в течение 15 (Пятнадцати) рабочих дней со дня получения документов, указанных в п. 6.1.1. Договора, обязан направить Генеральному подрядчику подписанный Акт о приемке работ (об исполнении обязательств) или мотивированный отказ от приемки работ, либо запрос о предоставлении разъяснений. В случае если Генеральным подрядчиком не была представлена надлежащим образом оформленная техническая документация, и/или качество предъявляемых к приемке работ не удовлетворяет установленным требованиям, и/или предъявленные к приемке работы не соответствуют фактически выполненным объемам работ, Застройщик в указанный в настоящем пункте срок направляет Генеральному подрядчику письменный мотивированный отказ в приемке указанных работ (этапа) и требование об устранении выявленных в ходе приемки нарушений (недостатков и/или Дефектов).

При этом Генеральный подрядчик обязан устранить выявленные Дефекты и направить Акт о приемке работ (об исполнении обязательств) повторно в порядке, предусмотренном настоящим разделом. В случае отсутствия замечаний Застройщик в срок, указанный в настоящем пункте Договора, подписывает Генеральному подрядчику Акт о приемке работ (об исполнении обязательств).

Для проверки результата работ, выполненных Генеральным подрядчиком, в части их соответствия условиям Договора Застройщик имеет право привлечь экспертов и/или экспертные организации.

6.1.3. Датой выполнения проектно-изыскательских работ (этапа работ) считается дата подписания Застройщиком Акта о приемке работ (об исполнении обязательств). Приемка работ по Договору является основанием для оплаты Застройщиком выполненных Работ, но не подтверждает надлежащее качество их выполнения и не влечет за собой прекращение обязательства Генерального подрядчика. Приемка Работ не препятствует предъявлению Застройщиком претензий в связи с недостатками результатов работ, обнаруженными впоследствии в ходе строительства, а также в процессе эксплуатации Объекта, созданного на основе результатов работ.

6.1.4. Основаниями для отказа в приемке результата работ может являться (включая, но не ограничиваясь): несоответствие результата работ заданию на проектирование, условиям Договора, СП, ГОСТ, ТСН, СПДС, ТСН-2001, Перечню сборников единой нормативной базы МРР (приказ Москомэкспертизы от 29.12.2016 № МКЭ-ОД/16-75), техническим регламентам, исходным данным и требованиям законодательства РФ, разрешению на производство работ по согласованию с Департаментом культурного наследия (при необходимости).

6.1.5. Проектная документация передается Заказчику в 4 (Четырех) экземплярах на бумажном носителе и в электронном виде после получения положительного заключения государственной экспертизы. Рабочая документация передается Застройщику в 4 (четыре) экземплярах на бумажном носителе и на электронном носителе во всех исходных форматах, в т.ч. DWG, PDF, DOC, сметная документация Sobx, XLSX, PDF.

6.2. Порядок сдачи-приемки выполненных строительно-монтажных работ

6.2.1. Сдача-приемка выполненных строительно-монтажных Работ производится на основании Актов о приемке выполненных работ и Справок о стоимости выполненных работ и затрат в соответствии со Сметой договора. Генеральный подрядчик предоставляет Застройщику Акт о приемке выполненных работ, а также Справку о стоимости выполненных работ и затрат в 2 (двух) экземплярах с приложением счета и счета-фактуры.

6.2.2. Фактическая цена Работ согласно Акт о приемке работ (об исполнении обязательств) и Актам о приемке выполненных работ в любом случае не может превышать Цену Договора, указанную в п. 4.1. В случае, если фактическая цена Работ будет ниже Цены Договора, возникшая разница относится в пользу Застройщика и Генеральному подрядчику не выплачивается.

6.2.3. Застройщик в течение 15 (пятнадцать) рабочих дней рассматривает и подписывает представленные документы или направляет обоснованный отказ. В случае если Генеральным подрядчиком не была представлена надлежащим образом оформленная документация, указанная в п. 6.2.1 Договора, и/или качество предъявляемых к подтверждению Работ не удовлетворяет установленным требованиям, и/или предъявленные к подтверждению Работы не соответствуют фактически выполненным объемам Работ, Застройщик в указанный в настоящем пункте срок направляет Генеральному подрядчику письменный мотивированный отказ в приемке указанных Работ и требование об устранении выявленных в ходе приемки нарушений (Недостатков (дефектов)).

Повторное согласование Застройщиком Акта о приемке выполненных работ, Справки о стоимости выполненных работ и затрат на предъявляемый Генеральным подрядчиком к подтверждению объем Работ производится после устранения последним причин отказа в первоначальной приемке Работ в установленном Договором порядке.

6.2.4. После подписания Сторонами Акта о приемке выполненных работ и Справки о стоимости выполненных работ и затрат в порядке, установленном пунктами 6.2.1 - 6.2.3 Договора, Работы подлежат оплате в соответствии с условиями раздела 4 Договора.

6.2.5. Подписание Акта о приемке выполненных работ не лишает Заказчика права оспаривать объем, стоимость и качество выполненных Работ в течение всего срока действия Договора. Подписание Акта о приемке выполненных работ подтверждает выполнение Работ для проведения расчетов. Подписание Акта о приемке выполненных работ не является актом

предварительной приемки в смысле статьи 720 ГК РФ. По Акту о приемке выполненных работ к Застройщику не переходит риск случайной гибели или случайного повреждения подтвержденных результатов Работ.

6.2.6. При приемке выполненных работ не осуществляется сопоставление технологии производства фактически выполненных работ технологиям, принятым при разработке сметных нормативов, а также не выделяется стоимость учтенных в цене конструктивных решений (элементов) и (или) комплексов (видов) работ сметы Договора, прочих работ и затрат (в том числе зимнее удорожание, осуществление работ вахтовым методом, командирование рабочих, перебазирование строительного-монтажных организаций) и затрат на строительство титульных временных зданий и сооружений, непредвиденных работ и затрат Генерального подрядчика. Также при приемке выполненных работ не требуется обоснование размера понесенных Генеральным подрядчиком расходов на выполнение указанных работ и затрат, учтенных и не подлежащих выделению в цене конструктивных решений (элементов) и (или) комплексов (видов) работ Сметы Договора.

6.3. Информационная система

6.3.1. В целях формирования единого информационного пространства о ходе строительства Объекта, а также в целях внесения и предоставления информации о запланированном и / или фактическом выполнении работ по строительству в электронном виде, для управления качеством за строительством Объекта, Стороны согласовали сдачу Проектной, Рабочей и Исполнительной документации в электронном виде в Информационной системе.

6.3.2. Генеральный подрядчик в течение 10 (десяти) рабочих дней с даты начала Работ обязуется приобрести в пользование информационную систему, указанную Застройщиком. Приобретение и установка информационной системы Генеральным подрядчиком включены в цену Договора и дополнительно оплате Застройщиком не подлежат. Генеральный подрядчик обязан за свой счет обеспечить возможность использования Информационной системы в соответствии с регламентом ее использования.

6.3.3. Используя информационную систему, Генеральный подрядчик обязуется в течение всего периода выполнения работ по Договору поддерживать актуальную версию плана работ, а также еженедельно (до 15.00 часов пятницы) вносить достоверные данные о ходе выполняемых им работ относительно плана строительства Объекта. В случае, если в ходе проверки объемов выполненных Генеральным подрядчиком работ по Договору, проводимой Застройщиком непосредственно на строительной площадке, будет установлено несоответствие объемов фактически выполненных Генеральным подрядчиком работ с данными внесенными и/или не внесенными в информационную систему (по состоянию на понедельник 18:00), Сторонами составляется соответствующий акт с указанием объемов не выполненных Генеральным подрядчиком работ. В случае отказа Генерального подрядчика от подписания акта, указанный акт подписывается Застройщиком в одностороннем порядке. Замечания, выданные посредством информационной системы, имеют равную юридическую силу с замечаниями, направленными в письменном виде, и считаются автоматически полученными Генеральным подрядчиком. При этом Генеральный подрядчик не вправе ссылаться на отсутствие подключения к данной системе или ее ненадлежащую работу, если не докажет, что она не внедрена/не функционирует по причинам, зависящим исключительно от Застройщика.

6.3.4. Генеральный подрядчик обязан выполнять требования Застройщика в отношении работы в Информационной системе, включая внесение необходимых данных, реагирования на замечания строительного контроля, участия в обучении и т.п. Замечания, выданные посредством Информационной системы, имеют равную юридическую силу с замечаниями, направленными в письменном виде, и считаются автоматически полученными Генеральным подрядчиком. При этом Генеральный подрядчик не вправе ссылаться на отсутствие подключения к данной системе или ее ненадлежащую работу, если не докажет, что она не внедрена/не функционирует по причинам, зависящим исключительно от Застройщика.

6.4. Итоговая приемка результата Работ.

6.4.1. Итоговая приемка результатов строительно-монтажных Работ, выполненных Генеральным подрядчиком в полном объеме/ по каждой части (зданию) Объекта, осуществляется Застройщиком в соответствии с требованиями действующего законодательства Российской Федерации и города Москвы в следующем порядке:

6.4.1.1. Генеральный подрядчик не позднее, чем за 15 (Пятнадцать) рабочих дней до даты окончания Работ в полном объеме обязан письменно известить Застройщика о готовности к сдаче выполненных в полном объеме Работ по Договору/по каждой части (зданию) Объекта. Одновременно с предоставлением извещения о готовности к сдаче Объекта/ по каждой части (зданию) Объекта Генеральный подрядчик предоставляет обеспечение гарантийных обязательств в порядке и размере, установленных статьей 9 Договора.

6.4.1.2. Комиссия Застройщика в течение 15 (пятнадцать) рабочих дней проводит проверку качества и объема выполненных Генеральным подрядчиком Работ, а также их соответствие действующему на территории Российской Федерации и города Москвы законодательству.

6.4.1.3. В случае, если в ходе проведения процедуры сдачи-приемки Работ в полном объеме будут выявлены Недостатки (дефекты) Работ, невыполненные Работы, которые не позволяют производить нормальную эксплуатацию результатов выполненных Работ и Объекта, Стороны составляют Протокол о недостатках (дефектах), в котором указывается перечень и характер выявленных Недостатков (дефектов), объем Работ, подлежащий выполнению Генеральным подрядчиком, а также срок, необходимый Генеральным подрядчиком для их устранения. В любом случае установленный Сторонами в Протоколе о Недостатках (дефектах) срок устранения выявленных нарушений при выполнении Работ не может превышать 20 (двадцати) рабочих дней. Генеральный подрядчик должен устранить Недостатки (дефекты), выявленные Комиссией в ходе приемки в установленные Протоколом о Недостатках (дефектах) сроки.

6.4.1.4. В случае отказа Генерального подрядчика от подписания Протокола о Недостатках (дефектах), выявленных комиссией, Застройщик самостоятельно составляет такой Протокол, в котором указывается срок устранения выявленных Недостатков (дефектов) и который подписывается всеми членами Комиссии. Составленный и подписанный таким образом Протокол о недостатках (дефектах) должен быть доставлен Генеральному подрядчику способом, фиксирующим его получение (в любом случае, отправление Протокола о недостатках (дефектах) заказным письмом с уведомлением о вручении по адресу Генерального подрядчика, указанному в Договоре, будет считаться надлежащей доставкой). В случае если Генеральный подрядчик в течение 7 (Семи) календарных дней с момента получения Протокола о недостатках (дефектах) не предоставит Застройщику письменный отказ от его подписания с обязательным изложением причин такого отказа, или подписанный Генеральным подрядчиком экземпляр такого Протокола, будет считаться, что Генеральный подрядчик согласился с выводами Комиссии по приемке выполненных Работ, содержащимися в представленном Застройщиком Протоколе о недостатках (дефектах).

6.4.1.5. В случае отказа Генерального подрядчика от устранения Недостатков (дефектов) либо неустранения их Генеральным подрядчиком в установленный срок Застройщик вправе привлечь к устранению Недостатков (дефектов) третье лицо. В этом случае Генеральный подрядчик обязан возместить Застройщику понесенные последним расходы, связанные с устранением Недостатков (дефектов) третьим лицом. Застройщик вправе удержать причитающиеся ему суммы возмещения из сумм, подлежащих оплате Генеральному подрядчику.

6.4.2. Повторная процедура итоговой сдачи-приемки Работ проводится в порядке, установленном в п. 6.4.1 Договора, по письменному извещению Застройщика Генеральным подрядчиком об устранении выявленных в ходе приемки Работ Недостатков (дефектов), зафиксированных в Протоколе о недостатках (дефектах), и готовности сдать результат Работ Застройщику.

6.4.3. После устранения всех замечаний Генеральным подрядчиком Стороны подписывают Акт приемки Объекта, по форме, утвержденной распоряжением Правительства Москвы от 09.03.2007 № 396-РП «О мерах по обеспечению ввода в эксплуатацию завершенных строительством объектов государственного заказа города Москвы» и обеспечивают получение

заклучения о соответствии построенного (реконструированного) объекта капитального строительства требованиям проектной документации, в том числе требованиям энергетической эффективности и требованиям оснащенности объекта капитального строительства приборами учета используемых энергетических ресурсов.

6.4.4. После получения Разрешения на ввод Объекта в эксплуатацию, Стороны подписывают Акт о приемке законченного строительством Объекта (Приложение № 6 к Договору). Подписание Застройщиком Акта о приемке законченного строительством Объекта (Приложение № 6 к Договору) осуществляется только при условии предоставления относящегося к выполнению работ по Договору полного комплекта Исполнительной документации и обеспечения гарантийных обязательств, при этом бездействие Застройщика не является основанием для взыскания с Застройщика каких-либо штрафных санкций, пеней или иных сборов и отчислений.

6.4.5. Риск случайной гибели или случайного повреждения результата выполненных по Договору Работ, строительных/отделочных Материалов и смонтированного Оборудования, переходит от Генерального подрядчика к Застройщику с даты подписания Сторонами Акта возврата Строительной площадки.

6.5. Порядок сдачи-приемки работ по ведению авторского надзора

6.5.1. Приемка работ по осуществлению авторского надзора осуществляется одновременно за весь объем оказанных услуг после получения Разрешения на ввод Объекта в эксплуатацию по Акту о приемке работ (об исполнении обязательств) с приложением комплекта отчетной документации, подтверждающей выполнение работ по ведению авторского надзора счета и счет-фактуры. Стоимость авторского надзора определяется согласно Протоколу согласования цены/ Сметы Договора.

6.5.2. В случаях, когда работа выполнена Генеральным подрядчиком с отступлениями от Договора, ухудшившими результат работы, или иными недостатками, которые его делают непригодным для предусмотренного в Договоре использования (обычного использования), Застройщик вправе по своему выбору потребовать от Генерального подрядчика:

- безвозмездного устранения недостатков в разумный срок;
- соразмерного уменьшения установленной Цены Договора и возмещения своих расходов на устранение недостатков силами третьих лиц, в том числе за счет обеспечения исполнения обязательств по Договору.

7. ПРАВА И ОБЯЗАННОСТИ ЗАСТРОЙЩИКА

7.1. Застройщик обязан:

7.1.1. Своевременно принимать и оплачивать выполненные Генеральным подрядчиком работы по Договору.

7.1.2. Осуществлять строительный контроль Застройщика в соответствии с правилами, установленными Постановлением Правительства РФ от 21.06.2010 N 468 «О порядке проведения строительного контроля при осуществлении строительства, реконструкции и капитального ремонта объектов капитального строительства» и «СДОС-04-2009. Методика проведения строительного контроля при строительстве, реконструкции, капитальном ремонте объектов капитального строительства».

7.1.3. В течение 5 (пяти) рабочих дней с даты письменного обращения Генерального подрядчика направить информацию о размере принятого обязательства, подлежащего исполнению в текущем финансовом году по Договору.

7.1.4. Оказывать содействие Генеральному подрядчику в ходе выполнения им Работ по вопросам, непосредственно связанным с предметом Договора, решение которых возможно только при участии Застройщика.

7.1.5. По запросу Генерального подрядчика выдать доверенности в государственную органы и иные организации, необходимые для выполнения Работ по Договору.

7.1.6. Передать Генеральному подрядчику по Акту приема-передачи Строительную площадку к дате начала производства строительного-монтажных Работ.

7.1.7. Передать Генеральному подрядчику разрешение на строительство Объекта.

7.1.8. Выполнить в полном объеме все иные обязательства, предусмотренные в других пунктах Договора.

7.2. *Застройщик вправе:*

7.2.1. Осуществлять текущий контроль соблюдения сроков, объема и качества выполнения Работ Генеральным подрядчиком.

7.2.2. В порядке, предусмотренном Договором, по письменному обращению Генерального подрядчика выплатить авансовый платеж на основании дополнительного соглашения, в котором определяется размер и порядок его погашения.

7.2.3. Проводить контроль качества содержания Строительной площадки, соблюдения техники безопасности, норм охраны труда и культуры производства Работ.

7.2.4. Требовать надлежащим образом заверенные копии учредительных документов субподрядчиков и поставщиков, производящих работы (осуществляющих поставки) в рамках исполнения Работ по Договору.

7.2.5. Привлечь Генерального подрядчика к участию в деле по искам, предъявленным к Застройщику третьими лицами в связи с процессом выполнения Генеральным подрядчиком Работ по Договору, в связи с Недостатками (дефектами) результатов выполненных Работ, а также по искам, предъявленным в связи с нарушениями авторских прав, исключительных прав на результаты интеллектуальной деятельности.

7.2.6. При выявлении в период выполнения Работ нарушений положений (в том числе рекомендуемых), действующих в Российской Федерации и городе Москве нормативных документов и правил и/или отклонений от Проектной и/или Рабочей документации выдавать Генеральному подрядчику письменное распоряжение на устранение нарушений, требовать принятия незамедлительных мер по устранению нарушений. В случае игнорирования распоряжения, грубого нарушения положений (в том числе рекомендуемых), действующих в Российской Федерации и городе Москве нормативных документов и правил, представитель Застройщика имеет право приостановить производство Работ (с фиксацией в общем журнале работ) до устранения выявленных замечаний или устранить нарушения силами третьих лиц за счет Генерального подрядчика.

7.2.7. Без расторжения Договора предъявить Генеральному подрядчику письменное требование возврата авансового платежа в следующих случаях:

- нецелевого использования Генеральным подрядчиком авансового платежа;
- нарушения сроков погашения авансового платежа.

7.2.8. Участвовать в еженедельных производственных и иных совещаниях, проводимых Генеральным подрядчиком.

7.2.9. В случае невыполнения или ненадлежащего выполнения Генеральным подрядчиком обязанностей по передаче Исполнительной и иной документации, относящейся к Работам, приостановить платежи по Договору до даты передачи Генеральным подрядчиком документов в полном объеме.

7.2.10. Иметь иные права, предусмотренные Договором, действующим законодательством Российской Федерации и города Москвы.

8. ПРАВА И ОБЯЗАННОСТИ ГЕНЕРАЛЬНОГО ПОДРЯДЧИКА

Генеральный подрядчик обязан

8.1. *В области выполнения проектно-изыскательских работ:*

8.1.1. Выполнить Работы и передать Застройщику результат работ, в объеме, определенном Техническим заданием, в сроки, предусмотренные Базовым планом реализации проекта, выполненные с надлежащим качеством, полностью соответствующие условиям Договора, утвержденному заданию на проектирование, а также законодательству РФ. Качество и комплектность переданной Генеральным подрядчиком документации должны соответствовать требованиям, позволяющим получить по Проектной документации положительное заключение государственной экспертизы. В случае несоответствия Проектной документации указанным требованиям Застройщик направляет Генеральному подрядчику замечания, возникшие в процессе проведения по Проектной документации государственной экспертизы. Качество и комплектность Рабочей документации должны

обеспечивать возможность надлежащего производства строительно-монтажных работ и последующий ввод Объекта в эксплуатацию.

8.1.2. Не вносить без предварительного согласования в письменной форме с Застройщиком в Проектную документацию изменения, оказывающие влияние на стоимость и сроки выполнения Работ.

8.1.3. Устранять за свой счет Дефекты и корректировать разработанную документацию в срок до 5 (пяти) рабочих дней со дня получения требования от Застройщика (если иной срок не указан Застройщиком) по замечаниям Застройщика и/или органов государственной экспертизы относительно качества, полноты документации и/или соответствия её условиям Договора или действующих норм и правил.

8.1.4. Выполнять указания Застройщика, представленные в письменном виде, в том числе о внесении изменений и дополнений в Проектную и/или Рабочую документацию, если они не противоречат действующему законодательству Российской Федерации. В случае, если Генеральный подрядчик в ходе выполнения проектных работ сочтет, что указания, полученные от Застройщика, противоречат действующим нормативным документам и/или действующему законодательству и могут привести к возникновению существенных недостатков в разрабатываемой документации и последующих строительных работах, он обязан в письменной форме уведомить об этом Застройщика и не приступать к выполнению работ или приостановить производство работ до получения письменного ответа от Застройщика. Если Застройщик в течение 10 (Десяти) рабочих дней не отменит данное им указание, Генеральный подрядчик вправе отказаться от его исполнения.

8.1.5. В случае внесения изменений в Рабочую документацию относительно Проектной документации, Генеральный подрядчик не позднее 3 (трех) рабочих дней с даты внесения таких изменений направляет Застройщику соответствующее уведомление с перечнем внесенных изменений, обеспечивает техническое сопровождение согласования уполномоченными компетентными органами и организациями изменений утвержденных проектных решений в части замены строительных материалов, оборудования, машин и механизмов, изменения объемов и метода производства работ, обеспечивает получение положительного заключения государственной экспертизы в отношении измененной документации.

8.1.6. Обеспечить согласование с Застройщиком сводно-сметного расчета не позднее чем за 10 (Десять) рабочих дней до направления Проектной документации в государственную экспертизу.

8.1.7. Обеспечить сопровождение проектных решений в ходе государственной экспертизы Проектной документации и результатов Инженерных изысканий, при проведении иных экспертиз в уполномоченных компетентных органах и организациях.

8.1.8. Предусматривать в документации использование строительных материалов, конструкций и оборудования, имеющих сертификаты, подтверждающие их безопасность и соответствие техническим и экологическим требованиям. Предварительно согласовывать применение импортного оборудования в проекте.

8.1.9. Не передавать разработанную техническую документацию третьим лицам без согласия Застройщика.

8.1.10. Не передавать третьим лицам свои права, включая денежные требования, и обязанности по Договору без предварительного письменного согласия Застройщика.

8.1.11. Компенсировать затраты Застройщика за все повторные государственные экспертизы Проектной документации, в том числе в связи с получением отрицательного заключения, за исключением повторной экспертизы, проводимой по инициативе Застройщика, на основании его письменного указания.

8.1.12. Разработку цифровой информационной модели вести в соответствии с требованиями СП 333.1325800.2020 от 01.07.2021, уровень проработки – С1.

8.2. При выполнении строительно-монтажных работ:

8.2.1. Обеспечить содействие в получении на имя Застройщика Разрешения на строительство Объекта, а при необходимости его продление, организовать разработку проекта организации движения на период производства (выполнения) Работ, включая его согласование

в установленном порядке;

8.2.2. Выполнить Работы профессиональным образом в соответствии с требованиями положений (в том числе рекомендуемых), действующих в Российской Федерации и городе Москве нормативных документов и правил, требованиями, установленными Договором, Проектной и Рабочей документацией.

8.2.3. Выполнить Работы и сдать законченный строительством Объект в сроки, установленные в Договоре и Базовом плане реализации проекта.

8.2.4. Выполнить работы собственными силами и средствами и/или силами привлеченных субподрядчиков (исполнителей, поставщиков). Осуществлять контроль и надзор за выполнением работ привлеченными подрядчиками (исполнителями, поставщиками);

8.2.5. Представить Застройщику на утверждение в срок не позднее 15 (пятнадцать) рабочих дней с даты заключения Договора заполненный и подписанный со стороны Генерального подрядчика Базовый план реализации проекта, который, после его утверждения Застройщиком, будет являться неотъемлемой частью Договора. В случае, если Базовый план реализации проекта не предоставлен Генеральным подрядчиком в установленный срок, Застройщик вправе самостоятельно составить указанный Базовый план и направить его Генеральному подрядчику. В этом случае Базовый план реализации проекта, составленный Застройщиком, будет иметь обязательную силу для обеих Сторон.

8.2.6. Утверждать перечень лиц, которые уполномочены осуществлять строительный контроль за проведением строительно-монтажных работ, контроль за проведением отделочных, пуско-наладочных работ, работ по благоустройству и проверку качества используемых материалов, конструкций и оборудования, принимать скрытые и законченные работы и давать предписания о прекращении или временной приостановке Работ.

8.2.7. Обеспечить использование в ходе производства Работ строительных Материалов, Конструкций, Изделий и Оборудование, имеющих сертификаты, подтверждающие их безопасность и соответствие техническим и экологическим требованиям, и не снятые с производства.

8.2.8. Обеспечить отключение и освобождение Объекта от сетей и оборудования инженерно-технического обеспечения, а также электрических и иных инженерных сетей и оборудования в соответствии с Проектной и Рабочей документацией. Самостоятельно осуществить в установленном порядке временные подсоединения необходимых коммуникаций на период выполнения работ на Строительной площадке, ППР (проект производства работ), а также осуществить подсоединение вновь построенных коммуникаций в точках подключения в соответствии с условиями на присоединение и разработанной Проектной и Рабочей документацией.

8.2.9. Получить разрешения соответствующих эксплуатирующих организаций на производство Работ в зоне воздушных линий электропередач, линий связи, в полосе отвода железных дорог, в местах прохождения подземных коммуникаций, расположенных на Строительной площадке, существующих транспортных магистралей и очистных сооружений.

8.2.10. Получить ордер на производство работ.

8.2.11. Организовать мониторинг за деформацией и состоянием зданий и сооружений в зоне влияния строительства.

8.2.12. По согласованию с Застройщиком обеспечить в установленном порядке оформление и согласование необходимых документов по завозу экологически чистого грунта, по вывозу грунта, непригодного для вторичного использования, и строительных отходов, по завозу недостающего грунта с карьеров и обеспечить отвод земельного участка под временное складирование грунта.

8.2.13. Предпринять все меры для обеспечения эффективной защиты и предотвращения нанесения ущерба существующим промышленным объектам, сетям электроснабжения, связи и прочим коммуникациям, покрытиям дорог и другим сооружениям, а также вреда, причиненного окружающей среде, в том числе зеленым насаждениям, водотокам, почве и пр. Нести все расходы по ремонту и восстановлению поврежденных во время выполнения работ элементов благоустройства (дорожное покрытие, тротуары, пешеходные дорожки, газоны, малые архитектурные формы, деревья и кустарники и т.п.), существующих конструкций и инженерных сетей, а также если их повреждения произошли в результате неправильного

использования или действий по вине Генерального подрядчика и привлеченных ей подрядчиков (поставщиков, исполнителей). Не допускать загрязнения территории, прилегающей к Строительной площадке. Осуществлять контроль за обустройством и содержанием Строительной площадки, прилегающей территории, работой пункта мойки колес автотранспорта в соответствии с установленными требованиями.

8.2.14. Обеспечить транспортировку, доставку на Строительную площадку, приемку Оборудования, Материалов, Конструкций и Изделий, их выгрузку, складирование, хранение. Обеспечить сохранность указанного имущества. Осуществлять контроль за качеством используемых Материалов, Конструкций, Изделий и Оборудования, проверку соблюдения установленных норм и правил складирования и хранения используемых Материалов, Конструкций, Изделий и Оборудования, контроль за наличием необходимых сертификатов качества на поставляемые материально-технические ресурсы, применяемые при строительстве Объекта, соответствующим использованию Объекта в соответствии с его прямым назначением, а в случае необходимости запросить лабораторные испытания образцов, для подтверждения соответствия качества поставленного товара представленным сертификатам.

8.2.15. Осуществлять контроль соответствия выполняемых строительно-монтажных Работ, применяемых Материалов, Конструкций и Изделий и поставляемого Оборудования Проектной и Рабочей документации, требованиям строительных норм и правил, стандартам, техническим условиям и другим нормативным документам, проверку соблюдения последовательности и состава технологических операций при осуществлении строительства Объекта.

8.2.16. При выявлении фактов нарушения организации и методов ведения Работ, определенных проектом производства работ, использования материалов и выполненных Работ, качество которых не отвечает требованиям ТУ, ГОСТ и СНиП, приостанавливать Работы до устранения выявленных нарушений, делать соответствующую запись в журнале производства работ и незамедлительно сообщать Застройщику.

8.2.17. В случае принятия Застройщиком решения о консервации и/или досрочном прекращении строительства Объекта передать Застройщику законсервированный или прекращенный строительством Объект в установленном порядке. Стоимость работ по консервации определяется отдельным соглашением Сторон.

8.2.18. Обеспечить разработку и согласование с Застройщиком проекта (плана) производства работ (ППР), на выполняемые виды работ, составленного в соответствии с требованиями положений (в том числе рекомендуемых), действующих в Российской Федерации и городе Москве нормативных документов и правил, который в обязательном порядке должен включать в себя, в том числе, но не ограничиваясь:

- Технологические карты;
- Схемы операционного контроля качества;
- График поставки Оборудования, Материалов, Изделий и Конструкций;
- Механизацию строительства, включающую в себя: схему организации движения, схемы освещения, водоснабжения, отопления, канализации, а также схему расположения Временных зданий и сооружений, график использования машин и механизмов;
- пояснительную записку, содержащую: основные решения; природоохранные мероприятия; мероприятия по обеспечению пожарной безопасности; мероприятия по охране труда и безопасности в строительстве.

8.2.19. Обеспечить, чтобы его субподрядчики предприняли все сезонные меры на Строительной площадке, соответствующие плану организации строительства и проекту производства Работ.

8.2.20. Подготавливать и передавать на рассмотрение Застройщику в течение 5 рабочих дней с даты выявления отставания сроков фактически производимых Работ от сроков, указанных в Базовом плане реализации проекта, план корректирующих действий и обновленный Базовый план реализации проекта.

8.2.21. Нести ответственность за правильную и надлежащую разметку Объекта по отношению к первичным точкам, линиям и уровням, правильность положения уровней, размеров и соотнесенности.

8.2.22. Вести общий журнал работ, специальный журнал работ, журнал учета выполненных строительно-монтажных работ, в которых отражается весь ход производства Работ, а также все факты и обстоятельства, связанные с производством Работ, имеющие значение для взаимоотношений Застройщика и Генерального подрядчика. Форма общего журнала работ и порядок ведения общего и специальных журналов работ должны, соответствовать требованиям, установленным действующим законодательством Российской Федерации и города Москвы.

Вести журналы:

Регистрации инструктажа по охране труда на рабочем месте.

Учета противопожарных инструктажей.

Учета проверки знаний правил работы в электроустановках.

Приема и осмотра лесов и подмостей.

Осмотра, проверки электроинструмента.

Вахтенного журнала крановщика.

Осмотра съемных грузозахватных приспособлений и тары.

8.2.23. В случае, если представителем Застройщика внесены в общий журнал работ замечания по выполненным Работам, подлежащим закрытию, то они не должны закрываться Генеральным подрядчиком без письменного разрешения Застройщика. Если закрытие Работ выполнено без подтверждения представителя Застройщика, то Генеральный подрядчик за свой счет обязуется открыть любую часть скрытых Работ, не прошедших приемку представителем Застройщика согласно его указанию, а затем восстановить ее за свой счет.

8.2.24. Генеральный подрядчик обязан устранить выявленные Застройщиком и/или соответствующими инспектирующими организациями нарушения или отклонения в Работах по Договору от Проектной и Рабочей документации, положений (в том числе рекомендуемых) действующих в Российской Федерации и городе Москве нормативных документов и правил, включая, но не ограничиваясь, норм и правил в области пожарной безопасности, охраны окружающей среды, промышленной безопасности, по охраны труда, экологической и санитарно-эпидемиологической безопасности при этом, не нарушая даты завершения соответствующих Работ и даты завершения Работ в полном объеме по Договору и не предъявляя каких-либо требований к Застройщику по оплате таких работ.

Разрабатывать и осуществлять мероприятия по снижению риска возникновения несчастных случаев, повреждения оборудования, пожаров и возгораний или нанесения ущерба окружающей среде в соответствии с требованиями положений (в том числе рекомендуемых), действующих в Российской Федерации и городе Москве нормативных документов и правил, Проектной документации и требованиями Застройщика.

8.2.25. Оформить в установленном порядке разрешения на размещение отходов строительства, сноса, в том числе грунтов, а также оформить ордер на производство работ и нести ответственность перед компетентными государственными и муниципальными органами в установленном порядке за нарушения правил и порядка ведения работ, как со стороны самого Генерального подрядчика, так и со стороны привлекаемых им субподрядчиков.

8.2.26. Обеспечить выполнение Работ необходимыми материально-техническими ресурсами и Строительной техникой. Закупка Материалов, Изделий, Конструкций и Оборудования осуществляется Генеральным подрядчиком по согласованию с Застройщиком в порядке, установленном пунктом 19.3 Договора.

8.2.27. Не допускать к производству работ субподрядчиков, не обладающих предусмотренными действующим законодательством допусками, лицензиями, сертификатами либо другими документами.

8.2.28. Обеспечить, чтобы все поставляемые Генподрядчиком для выполнения Работ Оборудование, Материалы, Конструкции и Изделия имели соответствующие сертификаты, технические паспорта и другие документы, удостоверяющие их качество и соответствующую использованию Объекта в соответствии с его целевым назначением.

В случае использования импортных Оборудования, Материалов, Изделий и Конструкций на основании письменного запроса представить Застройщику документы, подтверждающие факт завершения прохождения процедуры таможенного оформления таких

Оборудования, Материалов, Изделий и Конструкций, а также передать сопроводительные документы и инструкции на русском языке.

В случае отказа от представления или непредставления вышеуказанных документов Застройщик вправе отказаться от подписания Актов о приемке выполненных работ, в которых указаны Работы, выполненные с применением таких Оборудования, Материалов, Изделий и Конструкций.

8.2.29. Обеспечить выполнение (при необходимости) в установленном порядке сезонных работ, обеспечивающих надлежащие темпы строительства и достижение требуемых качественных показателей в соответствии с требованиями строительных норм и правил, действующих в Российской Федерации и городе Москве.

8.2.30. Обеспечить приемку Застройщиком ответственных конструкций и скрытых Работ. Генеральный подрядчик приступает к выполнению последующих Работ только после приемки Застройщиком скрытых Работ и составления актов освидетельствования этих Работ. Если закрытие работ выполнено без подтверждения, по требованию Застройщика Генеральный подрядчик обязан за свой счет вскрыть любую часть скрытых Работ согласно указанию Застройщика, а затем восстановить ее за свой счет.

8.2.31. Совместно с Застройщиком составить акты освидетельствования скрытых Работ в соответствии с положениями о составе и порядке ведения исполнительной документации при строительстве, реконструкции, капитальном ремонте объектов капитального строительства, утвержденными приказом Минстроя России от 16.05.2023 N 344/пр.

8.2.32. Произвести индивидуальное испытание смонтированного Оборудования и принять участие в комплексном его испытании в присутствии представителя Застройщика или уполномоченного Застройщиком представителя. При положительных результатах испытаний оборудования Застройщик и Генеральный подрядчик подписывают Акт о проведении испытаний инженерной системы (оборудования), подтверждающий соответствие показателей работы Оборудования характеристикам, указанным в Проектной документации, и условиям Договора.

8.2.33. Обеспечить:

- производство Работ в полном соответствии с Проектной и Рабочей документацией, рабочими чертежами и строительными нормами и правилами;
- качество выполнения всех Работ в соответствии с Проектной и Рабочей документацией, выданными техническими условиями, требованиями положений (в том числе рекомендуемых), действующих в Российской Федерации и городе Москве нормативных документов и правил;
- соблюдение технологии производства строительного-монтажных работ;
- осуществление входного контроля качества Материалов, Конструкций и Изделий с занесением результатов контроля в журнал входного контроля качества;
- постоянный лабораторный контроль качества используемых Материалов, Конструкций и Изделий;
- осуществление геодезического контроля возведения всех частей Объекта, а также выполнения Работ по вертикальной планировке, устройству дорог и площадок, а также наружных инженерных сетей. Результаты геодезического контроля Генеральный подрядчик оформляет в соответствии с геодезическими съемками и наносит на исполнительные геодезические чертежи, которые подтверждаются подписями о соответствии выполненных в натуре всех видов Работ;
- своевременное устранение Недостатков (дефектов), выявленных при приемке Работ и в течение Гарантийного срока эксплуатации Объекта;
- бесперебойное функционирование инженерных систем и Оборудования при нормальной эксплуатации Объекта в течение Гарантийного срока.

8.2.34. Передать по окончании строительства Застройщику схемы расположения и каталоги координат и высот геодезических знаков, устанавливаемых при геодезических разбивочных работах в период строительства и сохраняемых до его окончания.

8.2.35. К моменту завершения Работ передать Застройщику по Акту приема-передачи полный комплект в 1 (Одном) экземпляре (оригиналы) и на электронном носителе

Исполнительной документации, Акт приемки Объекта, подписываемый Сторонами по форме, утвержденной распоряжением Правительства Москвы от 09.03.2007 № 396-РП «О мерах по обеспечению ввода в эксплуатацию завершенных строительством объектов государственного заказа города Москвы» и иных документов, относящихся к деятельности Генерального подрядчика, необходимых для получения в дальнейшем разрешения на ввод Объекта в эксплуатацию в соответствии с требованиями Мосгостройнадзора, в том числе оригиналы: исполнительных чертежей наружных коммуникаций, согласованных с соответствующими специализированными организациями, ГБУ «Мосгоргеотрест», Москомархитектурой со штампом ОПС о приемке исполнительной документации для ведения Сводного плана подземных коммуникаций и сооружений в города Москве, актов скрытых и иных работ по указанным коммуникациям, в том числе акты рабочих комиссий по приемке в эксплуатацию инженерных сетей и сооружений, расшифровок объектов основных средств и ведомостей приемки объектов в эксплуатацию по ЦТП (ИТП) и теплосети, перечня поставляемого Оборудования, технических паспортов на все Оборудование, Изделия, Материалы и Конструкции, а также по требованию Застройщика копии экземпляров исполнительной документации, заверенные Генеральным подрядчиком.

8.2.36. Генеральный подрядчик обязан разработать и передать Застройщику до даты подписания Акта о приемке законченного строительством Объекта инструкции по эксплуатации инженерных систем и Оборудования и иной инженерной инфраструктуры Объекта.

8.2.37. В течение 20 (Двадцати) календарных дней с даты начала выполнения строительно-монтажных работ, указанной в Базовом плане реализации проекта, установить согласованную с Застройщиком систему видеонаблюдения, состоящую не менее чем из 2 (Двух) видеокамер, и обеспечить функционирование установленной системы видеонаблюдения в круглосуточном режиме с доступом Застройщика до подписания Акта о возврате Строительной площадки. Затраты на систему видеонаблюдения включены в цену Договора и дополнительной оплате не подлежат.

8.2.38. Обеспечить до сдачи результатов Работ Застройщику уборку Объекта, осуществить мойку, удаление грязи с поверхностей и выполнение других аналогичных Работ.

8.2.39. Вывезти в течение 7 (семи) календарных дней, исчисленных с даты получения Заключения о соответствии построенного (реконструированного) объекта капитального строительства требованиям проектной документации, в том числе требованиям энергетической эффективности и требованиям оснащенности объекта капитального строительства приборами учета используемых энергетических ресурсов, за пределы Строительной площадки принадлежащие Генеральному подрядчику строительные машины и технику, материалы, Временные здания и сооружения и другое имущество, в противном случае Застройщик вправе привлечь третье лицо для организации вывоза и ответственного хранения данного имущества с компенсацией понесенных расходов за счет платежей, предназначенных Генеральному подрядчику по Договору.

8.2.40. Нести расходы по эксплуатации и содержанию Строительной площадки (в том числе коммунальные платежи, охрана Объекта, обслуживание, пожарная безопасность и др.), а также другие затраты, в том числе сезонного характера, необходимые для функционирования Строительной площадки до даты получения заключения органа государственного строительного надзора о соответствии построенного Объекта требованиям технических регламентов и проектной документации, в том числе требованиям энергетической эффективности и требованиям оснащенности объекта капитального строительства приборами учета используемых энергетических ресурсов, и заключение федерального государственного экологического надзора в случаях, предусмотренных ст.54 ГрК РФ. Документально подтвержденные затраты, необходимые для эксплуатации построенного Объекта, понесенные Генеральным подрядчиком после получения заключения органа государственного строительного надзора о соответствии построенного Объекта требованиям технических регламентов и проектной документации, в том числе требованиям энергетической эффективности и требованиям оснащенности объекта капитального строительства приборами учета используемых энергетических ресурсов, и заключение федерального государственного экологического надзора в случаях, предусмотренных ст.54 ГрК РФ подлежат возмещению

Застройщиком на основании счета на оплату и документов, подтверждающих фактически произведенные затраты, в срок 10 (десять) рабочих дней после предоставления указанных выше: счета и документов.

Документально подтвержденные затраты, необходимые для функционирования Строительной площадки (в том числе энергопотребление, обслуживание и др.), с момента ее передачи Генеральному подрядчику до момента получения заключения органа государственного строительного надзора о соответствии построенного Объекта требованиям технических регламентов и проектной документации, в том числе требованиям энергетической эффективности и требованиям оснащенности объекта капитального строительства приборами учета используемых энергетических ресурсов, и заключение федерального государственного экологического надзора в случаях, предусмотренных ст.54 ГрК РФ, а также другие документально подтвержденные затраты, понесенные Застройщиком, подлежат возмещению Генеральным подрядчиком на основании счета на оплату и документов, подтверждающих фактически произведенные затраты, в срок 10 (Десять) рабочих дней после предоставления вышеуказанных документов Застройщиком.

8.2.41. Предоставлять по письменному требованию Застройщика в установленные Застройщиком сроки и форме любую информацию, касающуюся выполнения Работ по Договору, включая графики и отчеты, планы проведения процедур выбора субподрядчиков и поставщиков.

8.2.42. Устранять все замечания Застройщика, включая замечания, связанные с обращениями пользователей государственной информационной системы города Москвы «Наш город. Программа развития Москвы» (далее – Портал), в том числе по следующим вопросам: вынос грунта и грязи строительным транспортом, несвоевременное восстановление благоустройства, отсутствие или повреждение строительной площадки, отсутствие освещения в ночное время, информационного щита, дорожного знака и др., неудовлетворительная уборка места проведения работ на Объекте. Устранения замечаний по обращениям, поступившим на Портал, осуществляется Генеральным подрядчиком в срок, установленный Застройщиком, но не позднее 8 (Восьми) дней с момента поступления обращения на Портал.

8.2.43. В течение 5 (Пяти) дней с даты заключения Генеральным подрядчиком договора (ов) на выполнение строительно-монтажных работ предоставить Застройщику информацию о специалистах, сведения о которых включены в Национальный реестр специалистов в области строительства, с указанием Ф.И.О., наименование СРО, членом которой является подрядная организация, Генеральный подрядчик.

8.2.44. Обеспечить совместно с Застройщиком передачу законченного строительством Объекта эксплуатирующей организации в установленном порядке.

8.2.45. Возвратить Строительную площадку по акту приема-передачи Застройщику в течение 10 (Десяти) рабочих дней с даты окончания выполнения всех Работ на Объекте.

8.3. В области организации работ по ведению авторского надзора:

8.3.1. Обеспечить на Объекте проведение консультации и дачу необходимых разъяснений, решений, отраженных в рабочих чертежах, ведомостях и сводных ведомостях потребностей в строительных материалах, спецификациях оборудования, технических условиях, паспортах и сертификатах на материалы, оборудование, конструкции и комплектующие изделия и иной документации, необходимой для строительства Объекта капитального строительства, при необходимости вносить в журнал авторского надзора эскизы проектных решений, дополняющих или корректирующих разработанную рабочую документацию.

8.3.2. Проверять в процессе строительства Объекта соответствие выполненных работ проектным решениям, предусмотренным Рабочей документацией; соответствие выполняемых работ проекту организации строительства; качество производства строительно-монтажных работ и работ по монтажу технологического и других видов оборудования.

8.3.3. Осуществлять авторский надзор за производством строительных изделий, конструкций, деталей, приборов и оборудования в случаях, когда строительные изделия, конструкции, детали и др. изготавливаются на строящемся Объекте.

8.3.4. Своевременно решать возникшие в процессе строительства вопросы по проектной документации.

8.3.5. Вести журнал авторского надзора, в котором фиксировать выявленные при строительстве отступления от проектной документации и нарушения требований строительных норм и правил, технических условий по производству строительного-монтажных работ, давать указания и рекомендации по их устранению, а также устанавливать сроки устранения отступлений и нарушений. Журнал должен быть пронумерован (страницы его должны быть пронумерованы), подписан руководителем Генерального подрядчика. Записи и указания специалистов излагаются четко, с необходимыми ссылками на нормативные правовые акты Российской Федерации, регламентирующие технологический уровень, качество и состав строительного-монтажных работ. В случае споров при расхождении записей в экземплярах (копиях) журналов приоритет имеет запись на экземпляре, переданном генподрядной организации и хранящемуся на строительной площадке.

8.3.6. Следить за своевременным и качественным исполнением указаний, внесенных в журнал авторского надзора. В случае несвоевременного или некачественного выполнения указаний по устранению выявленных отступлений и нарушений вносить в журнал авторского надзора повторную запись о необходимости их устранения, извещая об этом в письменной форме Застройщика.

8.3.7. Участвовать в приемке ответственных конструкций, а также в составлении актов освидетельствования основных работ, скрывааемых последующими работами и конструкциями.

8.3.8. Контролировать качество работ по выполнению отделочных работ на Объекте, благоустройству и озеленению территории.

8.3.9. По согласованию с Застройщиком вносить в установленном порядке дополнения и изменения в Рабочую документацию.

8.3.10. Обеспечить присутствие на строительной площадке квалифицированных специалистов по авторскому надзору не реже 1 (одного) раза в неделю, в количестве, необходимом для надлежащего исполнения обязательств по Договору, в том числе специалистов, уполномоченных оперативно вносить в установленном порядке дополнения в рабочую документацию. Обеспечить прибытие специалиста по авторскому надзору на строительную площадку в выходные и нерабочие праздничные дни по вызову Застройщика в течение 48 часов с момента получения вызова.

8.3.11. Обеспечить участие специалистов по авторскому надзору в освидетельствовании промежуточных и скрытых работ, подлежащих обследованию представителями авторского надзора, а также участвовать в разрешении непредвиденных ситуаций по вызову Застройщика, Комитета государственного строительного надзора города Москвы или иных уполномоченных органов и организаций.

8.3.12. Принимать участие в работе комиссии по приемке законченного строительством Объекта в эксплуатацию.

8.3.13. Самостоятельно и за свой счет обеспечить специалистов, осуществляющих авторский надзор, приборами и оборудованием для инструментального контроля строительных конструкций, изделий, узлов и иных видов работ.

8.3.14. По окончании строительства в течение 5 (пять) рабочих дней с момента получения письменного требования Застройщика передать Застройщику заключение авторского надзора, подтверждающее соответствие Объекта Проектной и Рабочей документации.

8.3.15. Не позднее следующего рабочего дня с момента обнаружения отступлений от рабочей документации и/или нарушений требований нормативных правовых актов Российской Федерации, регламентирующих технологический уровень, качество и порядок выполнения строительного-монтажных работ, с учетом положений нормативно-технических документов, регламентирующих технологический уровень, качество и состав работ, уведомлять Застройщика с указанием порядка и сроков устранения обнаруженных недостатков (отступлений), путем направления письменных уведомлений по факсу, электронной почте, другими видами связи (при условии, что в дальнейшем будет возможность удостовериться в отправке документа адресату) или через курьера.

8.4. А также

8.4.1. Информировать Застройщика по его запросу о ходе выполнения Работ по Договору, предоставлять иную информацию по проектным решениям.

8.4.2. При производстве работ Генеральный подрядчик обязан иметь и обеспечивать своевременное продление всех необходимых допусков и разрешений для выполнения соответствующих работ по Договору, а в случае прекращения их действия, незамедлительно уведомить об этом Застройщика и приостановить выполнение соответствующих работ.

8.4.3. Назначить представителей Генерального подрядчика, ответственных за ходом работ по Договору, официально известив об этом Застройщика с указанием представленных ему полномочий.

8.4.4. Немедленно известить Застройщика и до получения от него указаний приостановить Работы при обнаружении:

- непригодности или недоброкачества представленной проектной и/или рабочей документации;

- возможных неблагоприятных для Застройщика последствий выполнения его указаний о способе производства Работ;

- иных, не зависящих от Генерального подрядчика обстоятельств, угрожающих качеству результатов выполняемых Работ, либо создающих невозможность их завершения в срок, в том числе невозможности выполнения Работ (этапа работ) ввиду необходимости корректировки проектной документации, в связи с выявлением работ, неучтенных в проектной документации.

8.4.5. Представить Застройщику, а также в установленном законом порядке в иные компетентные государственные и муниципальные органы документы, подтверждающие право заниматься строительной деятельностью, приказ о назначении Представителя Генерального подрядчика и подрядных организаций, ответственных за строительство Объекта и получением любой корреспонденции от Застройщика, с приложением соответствующего приказа и доверенности, с соответствующими полномочиями указанного лица, его подписку по установленной форме и другие необходимые документы, а также информационное письмо за подписью генерального директора и главного бухгалтера с приложением оттиска печати Генерального подрядчика с информацией о юридическом, фактическом и почтовом (для отправки корреспонденции) адресах, с контактной информацией о Представителе Генерального подрядчика с указанием адреса электронной почты, номерами мобильного телефона и резервного мобильного телефона, с контактной информацией о Начальнике строительства Генерального подрядчика, об уполномоченном лице Генерального подрядчика по решению технических вопросов, об уполномоченном лице на ведение авторского надзора с указанием адреса электронной почты, номерами мобильного телефона и резервного мобильного телефона.

8.4.6. Предоставить Застройщику обеспечение исполнения своих обязательств по Договору согласно разделу 9 Договора.

8.4.7. Обеспечить целевое использование любых платежей, получаемых от Застройщика по Договору и с этой целью:

8.4.7.1. По требованию Застройщика в течение 10 (десяти) дней открыть счет целевого финансирования в банке, согласованном с Застройщиком, и использовать указанный счет для взаиморасчетов в ходе исполнения Договора, в том числе с субподрядчиками и поставщиками.

8.4.7.2. Обеспечить Застройщику доступ в режиме реального времени к информации о проведенных Генеральным подрядчиком платежах по счету целевого финансирования (без взимания с Застройщика какой-либо комиссии).

8.4.7.3. Оформить документы, необходимые для предоставления Застройщику права дополнительного акцепта (путем проставления электронной подписи) любых платежей, проходящих по счету целевого финансирования, либо их отклонения (без взимания с Застройщика какой-либо комиссии).

8.4.8. Приостановить выполнение Работ по Договору с даты предъявления Застройщиком в арбитражный суд искового заявления о расторжении Договора до даты вступления решения суда в законную силу.

8.4.9. Выполнять указания Застройщика, представленные в письменном виде, если они не противоречат условиям Договора, действующему законодательству Российской Федерации, строительным нормам, правилам и стандартам.

8.4.10. При исполнении Договора не нарушать права третьих лиц, связанные с использованием любых патентов, торговых марок, авторских прав и иных объектов интеллектуальной собственности, а также оградить Застройщика от возможных исков, заявлений, требований и обращений третьих лиц, связанных с таким нарушением.

8.4.11. Выполнять надлежащим образом обязательства по договорам на выполнение подрядных работ и/или поставку Оборудования, Материалов, Конструкций и Изделий, заключенных Генеральным подрядчиком с субподрядчиками (поставщиками, исполнителями) для выполнения обязательств Генерального подрядчика по Договору, нести ответственность за неисполнение или ненадлежащее исполнение обязательств привлеченными подрядчиками (поставщиками, исполнителями)

8.4.12. Не заключать какие-либо соглашения с каким бы то ни было лицом, не принимать на себя другие обязательства, которые могут привести к дополнительным затратам со стороны Застройщика, без предварительного согласования с Застройщиком.

8.4.13. Осуществлять охрану строительной площадки и Объекта в порядке, установленном п.14.5. Договора.

8.4.14. Возместить в полном объеме убытки (упущенная выгода и реальный ущерб), причиненные Застройщику по вине Генерального подрядчика, в том числе действиями субподрядчиков, поставщиков и других исполнителей, привлеченных Генеральным подрядчиком по отдельным договорам.

8.4.15. В соответствии с Постановлением Правительства Российской Федерации от 05.03.2021 №331 «Об установлении случая, при котором застройщиком, техническим заказчиком, лицом, обеспечивающим или осуществляющим подготовку обоснования инвестиций, и (или) лицом, ответственным за эксплуатацию объекта капитального строительства, обеспечиваются формирование и ведение информационной модели объекта капитального строительства», частью 1 статьи 57.5 Градостроительного кодекса Российской Федерации обеспечить формирование и ведение информационной модели объекта капитального строительства в ходе выполнения проектно-изыскательских (включая разработку АГР, проектной и рабочей документации) и строительно-монтажных работ.

8.4.16. Указывать во всех первичных учетных документах (счетах на оплату, актах сдачи-приемки оказанных услуг, актах о приемки выполненных работ, универсальных передаточных документах и т.п.) идентификатор Договора.

8.5. Генеральный подрядчик вправе

8.5.1. Требовать от Застройщика надлежащего и своевременного выполнения обязательств, предусмотренных Договором.

8.5.2. Обращаться к Застройщику с запросами в целях надлежащего исполнения обязательств по Договору.

8.5.3. Привлечь к исполнению своих обязательств по настоящему Договору третьих лиц – субподрядчиков, обладающих специальными знаниями, навыками, специальным оборудованием и т.п. При этом Генеральный подрядчик несет ответственность перед Застройщиком за неисполнение и/или ненадлежащее исполнение обязательств субподрядчиками.

8.5.4. Иметь иные права, предусмотренные действующим законодательством Российской Федерации и Договором.

9. ОБЕСПЕЧЕНИЕ ИСПОЛНЕНИЯ ОБЯЗАТЕЛЬСТВ ГЕНЕРАЛЬНОГО ПОДРЯДЧИКА

9.1. Надлежащее исполнение обязательств Генерального подрядчика по Договору должно обеспечиваться безотзывной банковской гарантией, выданной по форме Приложения № 8, предоставляемой Генеральным подрядчиком на сумму, равную _____ % от начальной (максимальной) Цены Договора, установленной в закупочной документации, или путем внесения денежных средств на счет, указанный Застройщиком. Обеспечение исполнения Договора предоставляется в сроки, указанные в закупочной документации. Банковская гарантия должна обеспечивать надлежащее исполнение всех обязательств Генерального подрядчика по договору, включая, но не ограничиваясь: обязательства по возврату авансового платежа, уплате штрафных санкций, возмещению убытков. Банковская гарантия должна

соответствовать Положению о закупке товаров, работу, услуг Застройщика, а также предусматривать условие о праве Застройщика на беспспорное списание денежных средств со счета гаранта, если гарантом в срок не более чем 5 (Пять) рабочих дней не исполнено требование Застройщика об уплате денежной суммы по банковской гарантии, направленное до окончания срока действия банковской гарантии.

9.2. В случае заключения Сторонами дополнительного соглашения к Договору о выдаче Генеральному подрядчику аванса Генеральный подрядчик обязан в течение 5 (пять) дней с момента заключения указанного дополнительного соглашения, но в любом случае до даты выдачи аванса, предоставить Застройщику дополнительную банковскую гарантию, выданную по форме Приложения № 9, на сумму, рассчитанную как разница между суммой выдаваемого аванса и суммой, на которую выдана банковская гарантия согласно пункту 9.1 Договора. Дополнительная банковская гарантия должна обеспечивать надлежащее исполнение Генеральным подрядчиком обязательств по возврату аванса. Банковская гарантия должна соответствовать Положению о закупке товаров, работу, услуг Застройщика.

9.3. В случае, если в документации о закупке установлено требование об обеспечении гарантии качества работ, согласно статье 16 Договора, Генеральный подрядчик одновременно с извещением о готовности к сдаче Объекта предоставляет обеспечение гарантийных обязательств в размере 2% (Два процента) от Цены Договора. Приемка комиссией готового к сдаче Объекта осуществляется только при условии предоставления обеспечения гарантийных обязательств.

9.3.1. При досрочном расторжении Договора, Генеральный подрядчик обязан предоставить обеспечение гарантийных обязательств в размере 2% (Два процента) от объема фактически выполненных и принятых Застройщиком Работ в течение 7 (семи) рабочих дней с даты расторжения Договора. В случае непредоставления обеспечения гарантийных обязательств в установленный срок, Застройщик не выплачивает Генеральному подрядчику денежные средства, удержанные в соответствии с п. 4.3.9. Договора, данные денежные средства удерживаются Застройщиком в счет обеспечения гарантийных обязательств, и выплачиваются Генеральному подрядчику в течение 30 (Тридцати) календарных дней с даты подписания Сторонами Акта о завершении гарантийного срока по форме Приложения № 7.

9.4. Срок действия банковской гарантии, предоставляемой Генеральным подрядчиком согласно п. 9.1 Договора, должен заканчиваться не ранее истечения 2 (Двух) месяцев, следующих после даты окончания Работ, указанной в п.3.1. Договора. В случае истечения срока действия данной банковской гарантии до момента завершения Работ в полном объеме, банковская гарантия должна быть переоформлена на аналогичных условиях на новый срок, покрывающий весь период выполнения с учетом его продлений и допущенной просрочки плюс 2 (два) месяца. Переоформление банковской гарантии производится таким образом, чтобы срок ее действия не прерывался.

9.5. Срок действия банковской гарантии, предоставляемой согласно п. 9.2 Договора, должен заканчиваться по истечении 2 (Двух) месяцев с даты полного погашения аванса, рассчитанной в соответствии с графиком погашения аванса, согласованным в дополнительном соглашении Сторон о выплате аванса.

9.6. Срок действия банковской гарантии, предоставляемой согласно п.9.3. Договора, должен заканчиваться по истечении 2 (двух) месяцев, следующих после даты окончания гарантийного срока, указанного в п.16.6 Договора. Банковская гарантия, представляемая согласно п.9.3. Договора, должна быть выдана по форме Приложения № 9.

9.7. Застройщик считает банковскую гарантию непредставленной в случаях:

Отсутствия сведений о банке на официальном сайте Банка России в информационно-телекоммуникационной сети Интернет.

Наличия информации об отзыве лицензии Банка России на официальном сайте Банка России.

Получения уведомления от банка о неподтверждении факта выдачи представленной банковской гарантии и (или) неподтверждении ее существенных условий (суммы, даты выдачи и срока действия, привязки к Договору, принципалу и прочих условий).

Несоответствия форме Банковской гарантии, предусмотренной Приложением № 8, № 9 к Договору.

9.8. Условия банковских гарантий, предоставляемых Генеральным подрядчиком по Договору, должны предусматривать:

- осуществление выплаты Застройщику при любом нарушении Генеральным подрядчиком обязательств по Договору в объеме, определяемом требованием Застройщика к гаранту и в пределах установленной гарантийной суммы;

- безусловное осуществление выплаты Застройщику по его письменному требованию без предоставления доказательств нарушения Генеральным подрядчиком договорных обязательств.

9.10. Если по каким-либо причинам обеспечение исполнения обязательств по Договору перестает быть действительным, заканчивает свое действие или иным образом перестает обеспечивать выполнение Генеральным подрядчиком своих обязательств по настоящему Договору, Генеральный подрядчик обязуется предоставить Застройщику иное (новое) надлежащее обеспечение исполнения Договора (согласно требованиям, установленным разделом 9 Договора) таким образом, чтобы срок его действия не прерывался.

9.10. Взамен предоставления банковской гарантии Генеральный подрядчик в качестве обеспечения своих обязательств вправе внести соответствующую денежную сумму на банковский счет, указанный Застройщиком.

9.11. Денежные средства внесённые в качестве обеспечения исполнения обязательств по Договору возвращаются Застройщиком Генеральному подрядчику по истечении срока действия данного обеспечения в срок до 15 (Пятнадцати) банковских дней с даты исполнения Генеральным подрядчиком обязательств, предусмотренных Договором. Денежные средства возвращаются на банковский счет Генерального подрядчика, указанный в статье «Адреса и реквизиты сторон».

10. КОНФИДЕНЦИАЛЬНАЯ ИНФОРМАЦИЯ

10.1. Вся информация и документация, которой Стороны будут обмениваться в ходе исполнения Договора, конфиденциальны и не подлежат разглашению. Каждая Сторона должна обеспечить, чтобы конфиденциальная информация сохранялась строго конфиденциально в соответствии с действующим законодательством РФ и не раскрывалась непосредственно или косвенно любому лицу, кроме единоличного исполнительного органа, должностных лиц, работников соответствующей Стороны Договора без предварительного письменного согласования другой Стороны. Каждая Сторона должна предпринимать все меры, необходимые в соответствии с действующим законодательством РФ, для обеспечения того, чтобы условия и положения настоящей статьи были обязывающими для ее представителей и представителей аффилированных лиц такой Стороны. Вышеуказанные положения не применяются по отношению к конфиденциальной информации, относительно которой раскрывающая Сторона докажет следующее:

10.1.1. Раскрывающая Сторона владела информацией до даты заключения Договора и получения от Стороны непосредственно или косвенно любой информации, которая является предметом обязательств в отношении конфиденциальности между Сторонами; или

10.1.2. Это информация стала общедоступной или общераспространенной не в результате нарушений соответствующей Стороны; или

10.1.3. Раскрытие информации произведено по распоряжению суда или в соответствии с требованиями какого бы то ни было применимого действующего законодательства РФ при условии, что в таких обстоятельствах раскрывающая Сторона должна в максимально короткие сроки уведомить другую Сторону, с тем чтобы предоставить другой Стороне возможность предпринять меры, которые она сочтет необходимыми для предотвращения выпуска соответствующей информации, а раскрывающая Сторона должна предпринять все разумные меры для предотвращения выпуска соответствующей конфиденциальной информации (а в тех случаях, когда это практически невозможно, свести к минимуму раскрытие), при условии согласования другой Стороной; или

10.1.4. Соответствующая информация была получена от сторонней организации или лица при отсутствии требования к конфиденциальности.

Обязательства по пункту 10.1 продолжают действовать после завершения Работ, истечения срока действия или прекращения действия Договора.

10.2. Каждая Сторона соглашается со следующим:

10.2.1. Не хранить конфиденциальную информацию ни на каком компьютере, в базе данных или с помощью других электронных средств хранения данных или информации («компьютер»), кроме случаев, когда данный компьютер находится под контролем исключительно данной Стороны и к нему не имеют доступ сторонние организации и лица, в этом случае Сторона может хранить конфиденциальную информацию на компьютере, и она должна быть возвращена или стерта.

10.2.2. Не копировать конфиденциальную информацию ни полностью, ни частично, за исключением случаев, когда это необходимо для целей выполнения и завершения Работ.

10.2.3. Не изменять или удалять уведомления о каких-либо правах собственности или об авторском праве либо иной идентификации, которая указывает на права собственности в любой части конфиденциальной информации.

10.2.4. Уведомить другую Сторону о существовании каких-либо обстоятельствах, связанных с какими бы то ни было неразрешенными знаниями, владением или использованием конфиденциальной информации или любой ее части каким-либо лицом.

10.2.5. Предпринимать разумные меры, необходимые или желательные для обеспечения поддержания конфиденциальности и защиты конфиденциальной информации, а также для предотвращения доступа к ней или использования конфиденциальной информации каким-либо лицом, не имеющим разрешение.

10.2.6. В случае прекращения действия Договора Застройщик может сохранить всю конфиденциальную информацию, необходимую для завершения и эксплуатации Работ.

Выпуски в средствах массовой информации

10.3. Генеральный подрядчик обязуется не публиковать и не разглашать какую-либо информацию, документ или статью в отношении Работ в каких-либо средствах массовой информации без предварительного утверждения со стороны Застройщика. Генеральный подрядчик обязуется направлять Застройщику все запросы от средств массовой информации в отношении Работ.

Раскрытие информации сторонним организациям и лицам

10.4. Невзирая на положения пп. 10.1. и 10.2, Застройщик вправе без согласия Генерального подрядчика осуществлять:

10.4.1. Раскрытие любой информации, включая конфиденциальную информацию, кредиторам (в тех случаях, когда они выбраны Застройщиком) и представителей кредиторов и страховщикам Застройщика.

10.4.2. Раскрытие конфиденциальной информации сторонним организациям и лицам для ремонта или технического обслуживания Работ.

10.4.3. Раскрытие конфиденциальной информации правоохранительным органам.

11. ПРЕДСТАВИТЕЛИ СТОРОН

11.1. Представитель Застройщика

(а) Застройщик назначает представителя (Представитель Застройщика), чтобы представлять его в случаях, специально оговоренных в данном Договоре.

(б) Генеральный подрядчик обязуется выполнять письменные распоряжения Представителя Застройщика. Любые извещения, полученные Генеральным подрядчиком от кого-либо, кроме Представителя Застройщика или единоличного исполнительного органа Застройщика (либо их надлежащим образом уполномоченных представителей), являются недействительными и не должны приниматься во внимание.

11.2. Представитель Генерального подрядчика

(а) Не позднее, чем через 5 (пять) календарных дней после даты вступления данного Договора в силу, Генеральный подрядчик обязан согласовать с Застройщиком и назначить по доверенности Представителя Генерального подрядчика и предоставить надлежаще заверенную копию доверенности. Генеральный подрядчик обязан незамедлительно в течение 1 (один) рабочего дня письменно уведомить Застройщика об отзыве доверенности у Представителя Генерального подрядчика и назначить нового Представителя Генерального подрядчика. В случае неуведомления Застройщика об отзыве доверенности Генеральный подрядчик несет все риски связанных с этим неблагоприятных последствий.

(b) Представитель Генерального подрядчика будет представлять Генерального подрядчика и действовать от его лица на протяжении всего срока действия данного Договора. Сведения, известные Представителю Генерального подрядчика, считаются известными и Генеральному подрядчику.

(c) Любые извещения, инструкции, информация и другие сообщения, передаваемые Застройщиком Генеральному подрядчику в соответствии с данным Договором, могут передаваться Представителю Генерального подрядчика, за исключением особо оговоренных случаев.

(d) Застройщик вправе в любое время в течение срока действия Договора предъявить Генеральному подрядчику требование о замене ранее назначенного Представителя Генерального подрядчика.

11.3. Начальник строительства

(a) Генеральный подрядчик обязан согласовать с Застройщиком и назначить Начальника строительства. Лицо, назначенное Начальником строительства, должно иметь соответствующее образование и квалификацию, которые должны быть подтверждены соответствующими документами, включая, но не ограничиваясь: дипломы, удостоверения о повышении квалификации, сертификаты, допуски к соответствующим видам работ и иные документы, требуемые в соответствии с действующим законодательством РФ.

(b) Представитель Генерального подрядчика может быть одновременно Начальником строительства.

(c) Начальник строительства обязан лично наблюдать за ходом всех Работ на Строительной площадке, выполняемых Генеральным подрядчиком, и обязан присутствовать на Строительной площадке в течении всего рабочего времени, за исключением дней нахождения в отпуске и отсутствия по болезни или по причинам, связанным с надлежащим осуществлением Работ. На время отсутствия Начальника строительства на Строительной Площадке его должно заменять иное уполномоченное Генеральным подрядчиком лицо, удовлетворяющее требованиям, предъявляемым к Начальнику строительства.

(d) Генеральный подрядчик не вправе отстранять или заменять Начальника строительства на время или постоянно, без предварительного уведомления Застройщика, которое должно быть направлено Застройщику в максимально короткие сроки.

12. ОТЧЕТ О ХОДЕ ВЫПОЛНЕНИЯ РАБОТ

12.1. Генеральный подрядчик обязан следить за ходом выполнения Базового плана реализации проекта и еженедельно или чаще, исключительно на усмотрение Застройщика, предоставлять Застройщику отчет о ходе выполнения Работ.

12.2. Генеральный подрядчик обязан посещать производственные совещания, проводимые Застройщиком. Застройщик отвечает за ведение протоколов всех совещаний с участием Застройщика. В течение 3-х дней после проведения соответствующего совещания Застройщик направляет протокол соответствующего совещания Генеральному подрядчику для согласования. В течение 2 (двух) рабочих дней после получения протокола, Генеральный подрядчик либо подтверждает согласие с протоколом, либо извещают Застройщика о необходимости внести изменения в протокол. В том случае, если Генеральный подрядчик не представил замечания в установленный в настоящем пункте срок, протокол считается согласованным Генеральным подрядчиком.

Ход выполнения Работ

12.3. Если, по мнению Застройщика, в ходе выполнения Работ возникает отставание от Базового плана реализации проекта Застройщик имеет право выдать следующие обязательные для исполнения указания Генерального подрядчика:

(i) Пересмотреть Базовый план реализации проекта или перераспределить (либо увеличить) ресурсы Генерального подрядчика после проведения краткого анализа причин отставания; или

(ii) Скорректировать Базовый план реализации проекта, порядок и ход выполнения Работ; или

При нарушении срока производства Работ, установленного в Базовом плане реализации проекта более, чем на 1 (один) месяц, а также при невыполнении Генеральным подрядчиком

указаний Застройщика о перераспределении/увеличении ресурсов Застройщик имеет право в любое время после предупреждения Генерального подрядчика за 7 (семь) календарных дней:

(а) привлечь третье лицо для оказания содействия Генеральному подрядчику в ходе выполнения Работ; или

(б) исключить любую часть Работ из предмета Договора, если Застройщик сочтет это уместным, и выполнить эту часть Работ самостоятельно или привлечь для этого третье лицо.

12.4. Генеральный подрядчик обязуется оказывать Застройщику или любой третьей стороне, привлеченной Застройщиком в соответствии с условиями подпункта 12.3 (б), всяческое содействие, необходимое для выполнения заданий, которые должен был выполнить Генеральный подрядчик.

12.5. Генеральный подрядчик не вправе предъявлять какие-либо претензии к Застройщику в связи с любыми сокращениями объемов Работ по условиям подпункта 12.3 (б).

12.6. Цена Договора уменьшается на величину дополнительных затрат либо Генеральный подрядчик обязан компенсировать расходы, понесенные Застройщиком вследствие предпринятых действий, указанных в подпункте 12.3 (б).

12.7. Если сумма, причитающаяся Генеральному подрядчику по условиям Цены Договора, меньше расходов, понесенных Застройщиком в соответствии с подпунктом 12.6, Генеральный подрядчик обязан компенсировать Застройщику возникшую разницу в порядке и сроки, указанные Застройщиком.

12.80. Генеральный подрядчик признает, что ему не причитается никакое увеличение Цены Договора в связи с выполнением распоряжения по условиям п. 12.3. Договора или оказанием какого-либо содействия по условиям п. 12.4. Договора.

13. СУБПОДРЯДЧИКИ И ПОСТАВЩИКИ

13.1. Генеральный подрядчик для исполнения Договора привлекает только квалифицированных, опытных и компетентных в соответствующей области субподрядчиков, имеющих соответствующие лицензии и допуски к видам Работ, которые оказывают влияние на безопасность объектов капитального строительства, в соответствии требованиями положений (в том числе рекомендуемыми) действующих в Российской Федерации и городе Москве нормативных документов и правил, Стандартов, устанавливающих требования по выполнению работ или оказанию услуг в области строительства, реконструкции и капитального ремонта, относящихся к охране труда, промышленной, пожарной безопасности, электробезопасности, экологической безопасности и охране окружающей среды, письменно уведолив об этом Застройщика, способных выполнять Работы с соблюдением требований охраны труда, промышленной, пожарной, электробезопасности и экологической безопасности. Застройщик вправе запросить у Генерального подрядчика документы субподрядчиков и/или иную информацию или документацию, касающуюся субподрядчиков, и Генеральный подрядчик обязан предоставить такую информацию в течение 3 (трех) рабочих дней с момента получения соответствующего запроса.

13.2. Генеральный подрядчик обязан в течение всего срока действия Договора координировать выполнение третьими лицами работ и обеспечивать контроль качества выполняемых ими работ.

13.3. Генеральный подрядчик обязуется включить в каждый договор субподряда/договор поставки/договор купли-продажи (если применимо) следующее:

13.3.1. Положения о согласии субподрядчиков с тем, что они изучили относящуюся к объему выполняемых обязательств документацию, предоставленную Генеральным подрядчиком, в достаточной степени, и что эта документация пригодна для выполнения предлагаемых Работ.

13.3.2. Положения о том, что Застройщик имеет право беспрепятственного доступа и нахождения на всей территории Строительной площадки, в том числе на той ее части, где субподрядчик выполняет субподрядные работы.

13.3.3. Положения о том, что при прекращении действия договора субподрядчик обязуется:

(i) передать Застройщику всю документацию, документы, материалы и прочее, предназначенные и (или) полученные в ходе выполнения Работ;

(ii) вернуть Застройщику все копии (и бумажные, и электронные) всей Проектной и Рабочей документации.

13.3.4. Право Застройщика затребовать учредительные документы субподрядчика/поставщика, техническую документацию, подтверждающие выполненные объемы Работ, квалификацию сотрудников субподрядчика, а также иную документацию в рамках выполнения Работ по Договору.

13.3.5. Обязанность предоставлять отчетность, указанную в п. 4.3.8. Договора.

14. ПРОИЗВОДСТВО РАБОТ

Условия на Строительной площадке

14.1. Передача Строительной площадки

Передача Строительной площадки осуществляется Застройщиком по Акту передачи Строительной площадки не позднее даты начала строительно-монтажных Работ, указанной в Базовом плане реализации проекта.

14.2. Разметка Строительной площадки/надзор/рабочая сила

14.2.1. После подписания Акта передачи Строительной площадки Генеральный подрядчик несет ответственность за нарушение границ земельного участка и за правильную и надлежащую разметку Строительной площадки под Работы, включая пикеты, относительные отметки и линии. Генеральный подрядчик за свой счет предоставит Застройщику копии всех документов, показывающих разметку Строительной площадки под Работы. Если в какой-либо момент в ходе проведения Работ будет выявлена ошибка в позиции, уровне или проектном положении элемента конструкции Генеральный подрядчик обязуется известить Застройщика об ошибке и за свой счет немедленно исправить ошибку к удовлетворению Застройщика.

14.2.2. Начальник строительства обязан постоянно находиться на Строительной площадке для осуществления постоянного контроля и надзора за ходом проведения Работ. Генеральный подрядчик предоставляет и нанимает опытный технический персонал, квалифицированный в соответствующих профессиональных областях, и руководящий персонал, компетентный в сфере управления.

14.2.3. Генеральный подрядчик обеспечит проведение Работ на Строительной площадке путем найма высоко-, среднеквалифицированного персонала и подсобных рабочих, необходимых для надлежащего и своевременного выполнения Работ, как и выполнение этого требования привлеченными им субподрядчиками.

14.2.4. Генеральный подрядчик несет ответственность за наем, доставку, размещение, организацию питания и оплату труда всех рабочих, местного персонала и иностранных специалистов, необходимых для выполнения Работ. Генеральный подрядчик обязуется заблаговременно ознакомиться с состоянием трудовых ресурсов, чтобы избежать задержек в производстве Работ.

14.2.5. Генеральный подрядчик несет единоличную ответственность за своих сотрудников и всех рабочих на Строительной площадке и обеспечивает неукоснительное соблюдение требований положений (в том числе рекомендуемых) действующих в Российской Федерации и городе Москве нормативных документов и правил по отношению к собственным сотрудникам и наемным рабочим, а также обеспечивает выполнение этого требования привлеченными им субподрядчиками.

14.2.6. Генеральный подрядчик обязуется соблюдать законодательство Российской Федерации, регулирующее порядок привлечения иностранной рабочей силы. В случае возникновения претензий компетентных органов Российской Федерации, уполномоченных контролировать соблюдение миграционного законодательства, самостоятельно и за свой счет решить вопрос об уплате всех административных штрафов и устранении нарушений законодательства. Все расходы, связанные с получением разрешений для персонала на работу, а также с их пребыванием, размещением и проживанием на территории Российской Федерации, в том числе связанные с медицинским обслуживанием, несет Генеральный подрядчик.

14.2.7. Генеральный подрядчик в течение всего срока осуществления Работ использует все возможности для предупреждения противоправных действий, беспорядков и ненадлежащего поведения собственных сотрудников и рабочих субподрядчиков.

14.3. Строительная техника

14.3.1. Строительная техника, доставленная Генеральным подрядчиком на Строительную площадку, используется исключительно для производства Работ. Генеральный подрядчик обеспечивает вывоз со Строительной площадки Строительной техники, которая больше не требуется для производства Работ, в сроки, предусмотренные Договором или иные сроки по требованию Застройщика.

14.3.2. Генеральный подрядчик обязуется по требованию Застройщика сообщить ему имя и адрес владельца любой Строительной техники, используемой на Строительной площадке для производства Работ.

14.4. Уборка территории Строительной площадки

14.4.1. Генеральный подрядчик обязуется постоянно поддерживать Строительную площадку, подъезды к ней и прилегающие территории свободными от ненужного загромождения материалами, ранее доставленными на Строительную площадку, подъезды к ней или прилегающие участки, складировать или вывозить оставшиеся материалы, убирать со Строительной площадки, подъездов к ней и прилегающих территорий любые обломки, мусор, временные сооружения на Строительной площадке, подъездах к ней или прилегающих территориях, ранее размещенные там Генеральным подрядчиком или его субподрядчиками, и содержать в чистоте и порядке часть Строительной площадки, на которой ведутся работы, в соответствии с требованиями положений (в том числе рекомендуемыми) действующих в Российской Федерации и городе Москве нормативных документов и правил.

14.4.2. Передача Строительной площадки по окончании выполнения Работ по Договору производится Генеральным подрядчиком Застройщику по Акту возврата строительной площадки.

14.5. Охрана

14.5.1. Генеральный подрядчик обязан обеспечить надлежащую охрану строительной площадки, в том числе бытовых помещений, и пропускной режим на строительную площадку, в том числе в бытовые помещения;

14.5.2. С начала работ и вплоть до передачи Объекта в установленном порядке Застройщику по Акту возврата строительной площадки Генеральный подрядчик несет полную ответственность за охрану Объекта, в т.ч. всего имущества, материалов, оборудования, строительной техники.

15. ЗАВЕРЕНИЯ ОБ ОБСТОЯТЕЛЬСТВАХ И АНТИКОРРУПЦИОННАЯ ОГОВОРКА

15.1. Генеральный подрядчик заявляет Застройщику следующее и заверяет его в следующем:

- Генеральный подрядчик совершил все действия, необходимые в соответствии с законодательством Российской Федерации для заключения Договора;
- Генеральный подрядчик имеет необходимые полномочия для выполнения условий Договора в полном объеме;
- Генеральный подрядчик гарантирует Застройщику отсутствие у третьих лиц права воспрепятствовать выполнению строительных работ или ограничивать их выполнение на основе подготовленной Генподрядчиком по Договору Документации.

15.2. Генеральный подрядчик на дату заключения Договора и на период действия Договора предоставляет Застройщику нижеуказанные заверения об обстоятельствах по смыслу статьи 431.2 ГК РФ, которые имеют существенное значение для Застройщика:

- Генеральный подрядчик зарегистрирован в ЕГРЮЛ надлежащим образом;
- Генеральный подрядчик уплачивает все обязательные налоги и сборы, ведет бухгалтерский и налоговый учет, а также своевременно подает в налоговые и иные госорганы отчетность;
- исполнительный орган Генподрядчика находится и осуществляет функции управления по месту регистрации юридического лица, и в нем нет дисквалифицированных лиц;

15.3. Генеральный подрядчик гарантирует, что в полном объеме оценил объем, стоимость и срок выполнения работ, а также минимальное необходимое количество квалифицированных

рабочих и признает его достаточным для выполнения всех работ по Договору. Сроки, необходимые Генеральному подрядчику для подготовки к выполнению работ, получения необходимых разрешений и согласований, включены в сроки выполнения работ по Договору, и учтены Генеральным подрядчиком при его заключении. В случае возникновения просрочки или отсутствия достаточного количества рабочих и специалистов для выполнения работ по Договору, Генеральный подрядчик не вправе ссылаться на недостаточность срока, необходимого для выполнения работ по Договору.

15.4. Ни одно из положений Договора не освобождает Генерального подрядчика от его обязательств по данному Договору, не является признанием ни в какой форме того факта, что Генеральный подрядчик имеет право или может претендовать на какое-либо продление сроков и/или дополнительную оплату.

15.5. При исполнении своих обязательств по Договору, Стороны обязуются не выплачивать, не предлагать выплатить и не разрешать выплату каких-либо денежных средств или ценностей, прямо или косвенно, любым лицам, для оказания влияния на действия или решения этих лиц с целью получить какие-либо неправомерные преимущества или иные неправомерные цели.

15.6. При исполнении своих обязательств по Договору, Стороны обязуются не осуществлять действия, квалифицируемые применимым для целей настоящего Договора законодательством, как дача / получение взятки, коммерческий подкуп, а также действия, нарушающие требования применимого законодательства и международных актов о противодействии легализации (отмыванию) доходов, полученных преступным путем.

15.7. Стороны Договора признают необходимость проведения процедур по предотвращению коррупции, обязуются их проводить и контролировать их соблюдение. При этом Стороны прилагают разумные усилия, чтобы минимизировать риск деловых отношений с контрагентами, которые могут быть вовлечены в коррупционную деятельность, а также оказывают взаимное содействие друг другу в целях предотвращения коррупции. При этом Стороны обязуются проводить мероприятия по проверке в целях предотвращения рисков вовлечения Сторон в коррупционную деятельность.

16. ГАРАНТИИ КАЧЕСТВА РАБОТ

Гарантии производителя

16.1. Генеральный подрядчик приложит все усилия для получения Застройщиком от каждого изготовителя Оборудования, предоставленного Генеральным подрядчиком, гарантии, соответствующей гарантийным обязательствам Генерального подрядчика по данному Договору.

16.2. Все гарантии изготовителей Оборудования должны быть прямо осуществимы Застройщиком при условии, что в течение Гарантийного срока Генеральный подрядчик за свой счет несет ответственность за осуществление таких гарантий. Если Генеральный подрядчик не может получить такую гарантию, он обязан уведомить об этом Застройщика, и Застройщик определит, как следует поступить Генеральному подрядчику.

16.3. Генеральный подрядчик обязан попытаться получить у изготовителей продленный срок гарантии. Любые управленческие расходы, понесенные в связи с этим Генеральным подрядчиком, Застройщиком не компенсируются. В течение Гарантийного срока Генеральный подрядчик исключительно за свой счет добивается выполнения гарантий в отношении Оборудования согласно указаниям Застройщика.

16.4. Монтаж любого Оборудования в Работах должен строго соответствовать требованиям изготовителей и условиям Договора. Если Застройщик попытается добиться выполнения гарантии, основанной на гарантии производителя, и если такой изготовитель не выполнит своей гарантии, полностью или частично основанной на претензии о неисправном монтаже, Застройщик имеет право потребовать исполнения данной гарантии от Генерального подрядчика согласно условиям такой гарантии, или Генеральный подрядчик обязан нести ответственность и освободить Застройщика от ответственности за любой ущерб, которую он может понести в результате такого Недостатка (дефекта), либо же Застройщик, по своему усмотрению, может потребовать и того, и другого. Генеральный подрядчик настоящим

признает, что претензия касательно неисправного монтажа не является защитой от какой-либо гарантийной претензии Застройщика.

Гарантийный срок

16.5. В дополнение ко всем прочим гарантийным обязательствам по Договору Генеральный подрядчик настоящим гарантирует:

- возможность безаварийной эксплуатации Объекта на протяжении Гарантийного срока;
- бесперебойное функционирование инженерных систем, смонтированных Генеральным подрядчиком, при эксплуатации Объекта в Гарантийный срок;
- качество всех Работ, смонтированного Генеральным подрядчиком Оборудования, конструкций, систем, установок, механизмов, инженерных сетей;
- достижение Объектом указанных в Проектной и Рабочей документации показателей и возможность нормальной эксплуатации Объекта в период Гарантийного срока и несет ответственность за отступления от них;
- качество Проектной и Рабочей документации, соответствующей условиям Технического задания, Договору и законодательству РФ.
- своевременное устранение за свой счет Недостатков (дефектов), выявленных в период Гарантийного срока.

16.6. Гарантийный срок на результат выполненных Работ, Материалы, Конструкции, Изделия и Оборудование, смонтированное на Объекте, устанавливается с даты ввода Объекта в эксплуатацию и составляет:

16.6.1. На проектно-изыскательские работы – 36 месяцев.

16.6.2. На строительные-монтажные и общестроительные работы – 36 месяцев.

16.6.3. На Материалы, Конструкции, Изделия и Оборудование – срок, равный гарантийному сроку, предоставляемому изготовителем соответствующего Материала или Оборудования, но не менее Гарантийного срока, указанного в п. 16.6.2 Договора.

16.7. Если в течение Гарантийного срока выявится, что Работы (отдельные виды Работ) или Оборудование (часть Оборудования) или Материалы, Конструкции и Изделия имеют Недостатки (дефекты), которые являются следствием ненадлежащего выполнения Генеральным подрядчиком (его субподрядчиками и поставщиками) принятых им на себя обязательств, в том числе будут обнаружены Материалы, которые не соответствуют сертификатам качества или требованиям Договора, то Застройщик и иные уполномоченные лица на стороне Застройщика, либо иного лица, к которому перейдут права на Объект (часть Объекта) совместно с Генеральным подрядчиком составляют Протокол о Недостатках (дефектах), где кроме прочего определяются сроки устранения Недостатков (дефектов).

16.8. Для участия в составлении Протокола о Недостатках (дефектах), фиксирующего выявленные Недостатки (дефекты), согласования порядка и сроков их устранения Генеральный подрядчик обязан в течение 2 (двух) дней с момента получения извещения о выявленных Недостатках (дефектах) направить своего представителя, при этом Гарантийный срок продлевается на период устранения Недостатков (дефектов).

16.9. При отказе Генерального подрядчика от составления или подписания Протокола о недостатках (дефектах) Управляющая/эксплуатирующая организация и/или Застройщик подписывают Протокол о недостатках (дефектах) в одностороннем порядке.

16.10. Генеральный подрядчик обязуется за свой счет устранить все Недостатки (дефекты), указанные в Протоколе о недостатках (дефектах) в установленные Протоколом сроки.

16.11. Если Генеральный подрядчик не устраняет Недостатки (дефекты) в сроки, определяемые Протоколом о Недостатках (дефектах), или уклоняется от его подписания Застройщик имеет право заменить Оборудование и/или, Материалы и/или Конструкции и/или Изделия и устранить Недостатки (дефекты) силами третьих лиц за счет Генерального подрядчика. При этом Гарантийный срок продлевается на период устранения Недостатков (дефектов).

16.12. Ущерб, нанесенный по вине Генерального подрядчика или его субподрядчиков (поставщиков) Оборудованию и/или Материалам, и/или Конструкциями и/или Изделиям и/или Объекту в период строительства и/или Гарантийного срока, возмещается за счет Генерального подрядчика в полном объеме.

16.13. Генподрядчик несет ответственность за ненадлежащее выполнение проектно-изыскательских работ, включая недостатки, обнаруженные в период гарантийного срока, а также в ходе строительства и в процессе эксплуатации Объекта, созданного на основании результата проектно-изыскательских работ по Договору. Наличие Актов о приемке работ (Акт об исполнении обязательств), подписанных обеими Сторонами, не лишает права Застройщика представить Генподрядчику возражения относительно качества работ.

16.14. В случае уклонения и/или бездействия Генерального подрядчика от возмещения затрат/ убытков на устранение Недостатков (дефектов), ущерба, нанесенного по вине Генерального подрядчика или его субподрядчиков (поставщиков) Оборудованию и/или Материалам, и/или Конструкциями и/или Изделиям и/или Объекту в период строительства и/или Гарантийного срока, Застройщик вправе удовлетворить свои требования, указанные в настоящем пункте, том числе суммы штрафов, пеней неустоек, за счет обеспечения исполнения обязательств, предоставленных Генеральным подрядчиком. Ущерб/ убытки, причиненные Застройщику сверх размера обеспечения исполнения обязательств, взыскиваются в установленном законодательством РФ порядке.

16.15. Генеральный подрядчик не несет ответственности в период Гарантийного срока за ущерб, причиненный Объекту третьими лицами или ненадлежащей эксплуатацией.

16.16. После окончания Гарантийных сроков, установленных п. 16.6. Договора, Стороны подписывают Акты о завершении Гарантийного срока.

Лицензии и разрешения

16.17. Генеральный подрядчик на все время действия Договора должна иметь разрешение от компетентных органов РФ на право осуществления деятельности по исполнению Договора на территории Российской Федерации и в городе Москве.

16.18. Генеральный подрядчик получает, продлевает и закрывает ордер на право производства работ, выполняемых Генеральным подрядчиком на Объекте, уплачивая при этом все необходимые платежи. Ответственность за просрочку получения, продления ордера, включая штрафы, несет Генеральный подрядчик, за исключением случаев несвоевременного предоставления Застройщиком документов, необходимых для открытия ордера.

17. ОТВЕТСТВЕННОСТЬ СТОРОН

17.1. При нарушении условий Договора Стороны несут ответственность в соответствии с действующим законодательством РФ и Договором.

17.2. В случаях, установленных проверками Застройщика и/или уполномоченной контролирующей организацией и/или уполномоченным органом исполнительной власти город Москвы нецелевого использования платежей и/или завышения им стоимости выполненных Работ и/или пересчета стоимости работ по итогам повторного прохождения государственной экспертизы проектной документации, Генеральный подрядчик обязан в течение 15 (пятнадцати) календарных дней с даты получения письменного уведомления Застройщика вернуть сумму, использованную не по целевому назначению, и/или завышения стоимости выполненных Работ с корректировкой Акта о приемке выполненных работ.

17.3. За нарушение сроков выполнения Работ, указанных в п. 3.1 Договора, Застройщик вправе взыскать с Генерального подрядчика неустойку в размере 0,1% от стоимости невыполненных работ за каждый календарный день просрочки до даты фактического завершения соответствующих Работ.

17.4. За нарушение сроков выполнения Работ, указанных в Базовом плане реализации проекта, Застройщик вправе взыскать с Генерального подрядчика неустойку в размере 0,03% от стоимости просроченных работ за каждый календарный день просрочки до даты фактического завершения соответствующих Работ (за каждый случай нарушения). В случае, если нарушение Базового плана реализации проекта повлекло нарушение сроков, указанных в п. 3.1 Договора, неустойка согласно п. 17.4 засчитывается в счет уплаты неустойки согласно п.

17.3 Договора. В случае, если неустойка согласно п. 17.4 превышает сумму неустойки согласно п. 17.3, возникшая разница Генеральному подрядчику не возвращается.

17.5. Застройщик вправе при нарушении обязательств по Договору взыскать с Генерального подрядчика:

- За нарушение срока освобождения Строительной площадки от принадлежащего ему имущества - неустойку в размере 50 000 (Пятьдесят тысяч) рублей за каждый календарный день просрочки до даты фактического освобождения Строительной площадки.

- За задержку срока устранения Недостатков (дефектов) в Работах, выявленных при приемке указанных Работ, или в течение Гарантийного срока, против сроков, предусмотренных Протоколом о недостатках (дефектах) или Договором - неустойку в размере 0,03 % от суммы неисполненных обязательств за каждый календарный день просрочки до даты фактического исполнения обязательств по устранению выявленных Недостатков (дефектов).

- За нарушение границ земельного участка, переданного ему Застройщиком (Строительной площадки), штраф в сумме 200 000 (двести тысяч) рублей за каждое выявленное нарушение.

- За нарушение срока предоставления/переоформления Генеральным подрядчиком банковских гарантий, предусмотренных Договором - пени в размере 0,03% суммы непредоставленной/ непереоформленной банковской гарантии за каждый календарный день просрочки.

- За нарушение технологии выполнения Работ, определенной положениями (в т.ч. рекомендуемыми) действующих в Российской Федерации и городе Москве нормативных документов и правил, Проектной и/или Рабочей документацией, – штраф в размере 10% от стоимости Работ, выполненных с нарушением соответствующей технологии.

- За непредставление или несвоевременное предоставление счета-фактуры в сроки, установленные действующим налоговым законодательством, - штраф 10 % от суммы непредоставленного счета-фактуры.

- В случае применения соответствующими органами надзора и контроля имущественных санкций к Застройщику и/или его работникам, если они явились результатом нарушения Генеральным подрядчиком либо привлеченных им субподрядчиков своих обязанностей или совершения Генеральным подрядчиком иных действий или бездействия, влекущих применение к Застройщику или работникам имущественных санкций, Генеральный подрядчик компенсирует Застройщику убытки в размере наложенных санкций.

- За нарушение срока предоставления Базового плана реализации проекта - штраф 100 000 (сто тысяч рублей) за каждый день просрочки.

- За каждый факт неисполнения или ненадлежащего исполнения Генеральным подрядчиком иных обязательств, не поименованных в настоящем пункте Договора, которое не имеет стоимостного выражения, размер штрафа устанавливается в размере 100 000 (сто тысяч) рублей за каждое нарушение.

17.6. За нарушения условий, указанных в Приложении № 5.1 «Ответственность Генерального подрядчика за нарушение требований по безопасности строительства, культуре производства и охране труда» Застройщик имеет право наложить штрафы на Генерального подрядчика, размер которых указан в Приложении № 5.1 к Договору.

17.7. Уплата штрафных санкций не освобождает Стороны от исполнения собственных обязательств в натуре и от иной ответственности по Договору, предусмотренной законодательством Российской Федерации.

17.8. Застройщик вправе потребовать от Генерального подрядчика сверх неустойки возмещение убытков в полном объеме, причиненных неисполнением или ненадлежащим исполнением обязательств по Договору. Неустойка, штрафы, убытки и иные меры ответственности оплачиваются Генеральным подрядчиком на основании письменного требования Застройщика. В случае неисполнения требований Генеральным подрядчиком, Застройщик вправе удовлетворить свои требования в счет обеспечения исполнения обязательств, предоставленных Генеральным подрядчиком в соответствии с разделом 9 Договора.

17.9. Выявление в процессе приемки или выполнения Работ по Договору Недостатков (дефектов) Оборудования, Материалов, Конструкций и Изделий, используемых Генеральным подрядчиком в рамках выполнения Договора, не является основанием для продления срока выполнения Работ Генеральным подрядчиком в одностороннем порядке, а также освобождения от уплаты либо уменьшения размера штрафных санкций по Договору за нарушение сроков начала и окончания выполнения Работ, указанных Договоре и/или Базовом плане реализации проекта.

17.10. Застройщик по своему усмотрению вправе отказаться от применения мер ответственности, установленных Договором и/или уменьшить размер ответственности Генерального подрядчика, с учетом обстоятельств допущенного нарушения и его последствий.

18. ПОРЯДОК РАСТОРЖЕНИЯ ДОГОВОРА

18.1. Договор может быть расторгнут по соглашению Сторон или по решению суда по основаниям, установленным гражданским законодательством РФ.

18.2. Застройщик обязан принять решение об одностороннем отказе от исполнения Договора, если в ходе исполнения договора установлено, что Генеральный подрядчик не соответствует установленной документацией о закупке требованиям к участникам закупки или предоставил недостоверную информацию о своем соответствии таким требованиям, что позволило ему стать победителем закупочной процедуры.

18.3. Застройщик также вправе в одностороннем внесудебном порядке отказаться от исполнения Договора полностью или частично путем направления соответствующего уведомления Генеральному подрядчику, с указанием даты предполагаемого расторжения в случаях:

18.3.1. Нарушения Генеральным подрядчиком сроков начала или окончания выполнения Работ, установленных в Договоре и/или Базовом плане реализации проекта, более чем на 10 (десять) рабочих дней.

18.3.2. Внесения без предварительного письменного согласования с Застройщиком изменений в Проектную и/или Рабочую документацию, увеличивающих стоимость и/или сроки строительства Объекта.

18.3.3. Прекращение или приостановление действия лицензий, исключение из членов саморегулируемой организации, подтверждающей допуск Генерального подрядчика к работам, которые оказывают влияние на безопасность объектов капитального строительства, издания актов государственных органов в рамках действующего законодательства, лишаящих права Генерального подрядчика на производство Работ.

18.3.4. В случае неисполнения/ ненадлежащего исполнения обязательств, предусмотренных разделом 9 Договора, равно как и просрочка исполнения этих обязательств более чем на 10 (Десять) календарных дней.

18.3.5. В случае принятия решения уполномоченным органом исполнительной власти города Москвы о непредоставлении или уменьшении Застройщику субсидии на реализацию Объекта.

18.3.6. В случае, если в отношении Генерального подрядчика начата процедура банкротства.

18.3.7. В случае неоднократно предъявления к приемке Работ, выполненных с нарушением требований к Качеству Работ.

18.3.8. При несчастном случае со смертельным исходом или причинением тяжкого вреда здоровью, произошедшего на Объекте, в связи с несоблюдением требований охраны труда при производстве работ по вине Генерального подрядчика, установленной решением или приговором суда.

18.3.9. В иных случаях, установленных действующим законодательством РФ.

18.3.10. Застройщик вправе в любое время до сдачи ему результата работ отказаться от исполнения договора, уплатив Генеральному подрядчику часть установленной цены в порядке, предусмотренном п. 18.5 и 18.6 Договора. Убытки при этом Генеральному подрядчику не возмещаются.

18.4. Договор будет считаться расторгнутым (или соответственно измененным при частичном отказе) в одностороннем порядке с даты получения Генеральным подрядчиком

соответствующего уведомления Застройщика, если иная более поздняя дата не указана в уведомлении.

18.5. Расторжение Договора влечет за собой прекращение обязательств Сторон по нему, но не освобождает от ответственности за неисполнение договорных обязательств, которые имели место до дня расторжения Договора. В случае расторжения Договора Генеральный подрядчик обязан в течение 5 (пяти) рабочих дней с даты получения письменного требования Застройщика возратить сумму неотработанного аванса, а также остаток Оборудования Застройщика, не использованного в ходе Работ, а также предоставить обеспечение гарантийных обязательств, предусмотренных статьей 9 Договора.

В случае расторжения договора до получения положительного заключения государственной экспертизы проектной документации и результатов инженерных изысканий, а также заключения о достоверности определения сметной стоимости Застройщик принимает фактически выполненный объем работ (услуг), предусмотренный Базовым планом и оплачивает их в соответствии со сборником базовых цен на проектные и изыскательские работы, сметными нормами и расценками, предусмотренными ТСН-2001 для строительства объектов для города Москвы с привлечением средств бюджета города Москвы, утвержденными приказами Комитета города Москвы по ценовой политике в строительстве и государственной экспертизе проектов, с учетом процента снижения по результатам закупки. В случае расторжения Договора после получения положительного заключения государственной экспертизы Проектной документации по Объекту, сдача-приемка фактически выполненных на дату расторжения, но ранее не принятых работ, осуществляется в соответствии со Сметой Договора.

18.6. В случае расторжения Договора сдача-приемка фактически выполненных работ на дату расторжения, но ранее не принятых, осуществляется только при предоставлении Генеральным подрядчиком Исполнительной документации на фактически выполненный объем Работ и обеспечения гарантийных обязательств. Не подписание Застройщиком Акта о приемке выполненных работ и Справки о стоимости выполненных работ в отсутствие Исполнительной документации и обеспечения гарантийных обязательств не является основанием для взыскания с Застройщика каких-либо штрафных санкций, пеней и иных сборов и начислений.

19. РАЗРЕШЕНИЕ СПОРОВ

19.1. Все споры, разногласия или требования, возникающие из Договора или в связи с ним, в том числе касающиеся его исполнения, нарушения, прекращения или недействительности, подлежат разрешению в Арбитражном суде города Москвы.

19.2. До передачи спора на разрешение суда Стороны примут меры к его урегулированию в претензионном порядке. Претензия должна быть рассмотрена и по ней дан ответ в течение 15 (пятнадцати) рабочих дней с момента получения.

19.3. Любое сообщение, письма, корреспонденция, претензии или другая информация (далее – «Уведомление»), которые одна Сторона направляет другой Стороне в соответствии с Договором, направляется в письменном или электронном виде по реквизитам, указанным в Договоре, персонально, курьером, почтой, электронной почтой или по факсу, либо иному адресу, о котором Сторона письменно уведомит другую Сторону. При этом указанные Уведомления будут считаться полученными также в случаях, если их вручение оказалось невозможным в связи с отсутствием получателя по адресу, указанному в Договоре, либо адрес оказался неверным, либо несуществующим.

19.4. Датой получения Уведомлений считается:

а) при доставке персонально или курьером – дата отметки о получении уполномоченным представителем получателя;

б) при доставке почтой - дата уведомления о доставке заказного письма почтой;

в) в случае отправки по факсимильной связи - факсимильная отметка о дате;

г) в случае отправки по электронной почте - дата получения уведомления о доставке.

19.5. Обо всех изменениях адресов, в том числе электронных, номеров телефонов, факсов, платёжных реквизитов и т.п. Стороны обязаны извещать друг друга в письменной форме не позднее 5 (пяти) рабочих дней с даты соответствующих изменений. В случае не

уведомления ответственной Стороной о соответствующих изменениях в указанный срок такая Сторона несет все возможные риски, связанные с получением Уведомлений.

20. ПРАВО СОБСТВЕННОСТИ И ИНТЕЛЛЕКТУАЛЬНЫЕ ПРАВА

20.1. По завершении строительства Объект оформляется в собственность Застройщика в установленном порядке.

20.2. Генеральный подрядчик обязуется оказать содействие Застройщику при получении разрешения на ввод Объекта в эксплуатацию и оформлении прав на Объект по вопросам, относящимся к выполненным им Работам.

20.3. Генеральный подрядчик не имеет права продавать или передавать никакой третьей стороне строящийся Объект или отдельную его часть.

20.4. Право собственности и риск потери Строительной техники, используемой Генеральным подрядчиком и его субподрядчиками в связи с Работами, сохраняется за Генеральным подрядчиком и его субподрядчиками.

20.5. При подписании Акта о приемке работ (об исполнении обязательств) по соответствующему этапу (подэтапу) проектно-изыскательских работ Генеральный подрядчик (правообладатель) в соответствии со статьями 1229, 1234 и 1270 Гражданского кодекса РФ передает Застройщику (приобретателю) исключительное право на результат работ, что означает переход к Застройщику всех исключительных прав на результат интеллектуальной деятельности и приобретение им права использовать указанную документацию в любой форме и любым не противоречащим закону способом.

20.6. Отчуждаемые исключительные права на разработанную Генеральным подрядчиком вышеуказанную Проектную и Рабочую документацию включают в себя все права, предусмотренные ст. 1270 Гражданского кодекса РФ, а также права, предусмотренные настоящим пунктом Договора:

20.6.1. Право на воспроизведение и распространение технической документации или ее части (дублирование, тиражирование и т.п.) для применения ее в целом или в части при строительстве иных объектов вне рамок данного Договора, в том числе право Застройщика на передачу права на использование документации третьим лицам.

20.6.2. Право на публичный показ Проектной и Рабочей документации и материалов, разработанных на их основе для практической реализации путем строительства объекта.

20.6.3. Право на переработку и доработку полученной Проектной и Рабочей документации (включая внесения в нее изменений, сокращений, дополнений, силами другого подрядчика).

20.6.4. Право на практическую реализацию проектных решений в составе проектно-сметной документации путем строительства Объекта.

20.6.5. Право на передачу (уступку) всех или отдельных исключительных имущественных прав на Проектную и Рабочую документацию третьим лицам без дополнительного согласования с Генеральным подрядчиком.

20.6.6. Право на продолжение выполнения работ по разработке Проектной и Рабочей документации и согласованию документации в специализированных организациях силами другого проектировщика с использованием документации, разработанной Генеральным подрядчиком по Договору.

20.7. Вознаграждение Генеральному подрядчику за отчуждение Застройщику исключительных прав на результаты интеллектуальной деятельности, созданные в ходе выполнения Работ по Договору, в объеме исключительных прав, предусмотренном Договором, составляет твердую сумму в размере 1% от цены Работ и включено в цену Договора.

20.8. Генеральный подрядчик гарантирует, что результаты проектных работ и отчуждаемые Застройщику исключительные права не будут нарушать авторских и иных прав третьих лиц в отношении проектно-сметной документации.

20.9. Генеральный подрядчик заверяет Застройщика, что все возможные произведения архитектуры и градостроительства, входящие в состав технической документации, разработанной по Договору, созданы в рамках выполнения служебных

обязанностей или служебного задания лицами (авторами), которые состоят в трудовых отношениях с Генеральным подрядчиком в силу имеющихся с ними трудовых договоров не могут предъявлять каких-либо претензий и исков, вытекающих из прав на использование произведений, входящих в состав технической документации.

20.10. В случае предъявления к Застройщику третьими лицами претензий и исков, возникающих из отчужденных ему исключительных прав на произведения, входящие в состав технической документации, разработанной по Договору, Генеральный подрядчик обязуется солидарно с Застройщиком выступать в рамках любой возможной судебной или административной процедуры против таких требований, а в случае неблагоприятного для Застройщика решения какого-либо юрисдикционного органа принять на себя возмещение причиненных Застройщику убытков.

20.11. Застройщик имеет право использовать переданные ему Генеральным подрядчиком результаты Работ, в том числе способные к правовой охране в любом виде и любой форме по собственному усмотрению, без предварительного согласования с Генеральным подрядчиком.

20.12. Генеральный подрядчик гарантирует предоставление Застройщику полной и достоверной информации по всем объектам интеллектуальной собственности, права на которые принадлежат третьим лицам, использованным Генеральным подрядчиком при выполнении Работ по Договору.

20.13. В случае, если Генеральный подрядчик должным образом не уведомил Застройщика об объектах интеллектуальной собственности, использованных при выполнении Работ по Договору, права на которые принадлежат третьим лицам, Генеральный подрядчик несет всю ответственность перед этими лицами за нарушение их прав на владение интеллектуальной собственностью. В случае предъявления иска к Застройщику по нарушению прав третьих лиц на их объекты интеллектуальной собственности, Генеральный подрядчик несет всю ответственность по данному иску.

20.14. Все описания, указанные в технической документации, являются ноу-хау Застройщика и на них распространяются правила о конфиденциальности, установленные законодательством и в рамках Договора

Застройщик по своему усмотрению обеспечивает соответствующую охрану интеллектуальной собственности, созданной по Договору.

21. ФОРС-МАЖОРНЫЕ ОБСТОЯТЕЛЬСТВА

21.1. Стороны освобождаются от ответственности за частичное или полное неисполнение обязательств по Договору, если оно явилось следствием действия непреодолимой силы, то есть чрезвычайных и непредотвратимых при данных условиях обстоятельств на время действия этих обстоятельств, если эти обстоятельства непосредственно повлияли на исполнение Договора и подтверждены документами компетентных органов.

21.2. Если одна из Сторон не в состоянии выполнить полностью или частично свои обязательства по Договору вследствие наступления события или обстоятельства непреодолимой силы, то эта Сторона обязан в срок до 10 (десяти) календарных дней уведомить другую Сторону о наступлении такового события или обстоятельства с указанием обязательств по Договору, выполнение которых невозможно или будет приостановлено с последующим представлением документов компетентных органов, подтверждающих действие обстоятельств непреодолимой силы.

21.3. Если в результате обстоятельств непреодолимой силы строительству был нанесен значительный, по мнению одной из Сторон, ущерб, то эта Сторона обязан уведомить об этом другую Сторону в течение 10 (десяти) календарных дней, после чего Стороны обязаны обсудить целесообразность продолжения строительства и заключить дополнительное соглашение к Договору с указанием новых сроков, порядка ведения и стоимости Работ.

21.4. Если, по мнению Стороны, Работы могут быть продолжены в порядке, действовавшем согласно Договору до начала обстоятельств непреодолимой силы, то срок исполнения обязательств по Договору продлевается соразмерно времени, в течение которого действовали обстоятельства непреодолимой силы и их последствия.

21.5. В случае если обстоятельства непреодолимой силы продолжаются более 3 (трех) месяцев, то Стороны проводят переговоры о целесообразности продолжения выполнения обязательств по Договору.

22. ЗАКЛЮЧИТЕЛЬНЫЕ ПОЛОЖЕНИЯ

22.1. Договор вступает в силу с даты его подписания Сторонами и действует до полного исполнения Сторонами своих обязательств по Договору.

22.2. Отношения по Договору прекращаются по завершении Гарантийного срока с учетом его продлений.

22.3. В случае предъявления Застройщиком в Арбитражный суд искового заявления о расторжении Договора его действие приостанавливается до вступления решения суда в законную силу, за исключением случаев, когда Договор был предварительно расторгнут Заказчиком в одностороннем внесудебном порядке по основаниям, предусмотренным Договором.

22.4. В случае принятия решения о консервации Объекта Застройщик оплачивает Генеральному подрядчику все выполненные до момента приостановления Работы. Стороны обязуются согласовать порядок, сроки и стоимость консервации Объекта и закрепить эти договоренности в дополнительном соглашении, в соответствии с которым Генеральный подрядчик в порядке и в указанные в нем сроки обязуется надлежащим образом осуществить консервацию Объекта, а Застройщик обязуется оплатить работы по консервации.

22.5. Если на момент принятия решения о консервации Объекта Генеральный подрядчик не подтвердил фактически выполненными Работами денежные средства, полученные им по Договору, Генеральный подрядчик обязан вернуть Застройщику указанные денежные средства в течение 10 (десять) дней с момента предъявления Застройщиком соответствующего требования, а в случае если Генеральным подрядчиком до момента принятия решения о консервации Объекта произведены затраты на закупку оборудования, Стороны обязуются в дополнительном соглашении согласовать порядок приемки и оплату указанного оборудования.

22.6. Любая договоренность между Сторонами, влекущая за собой новые условия, не предусмотренные Договором, считается действительной, если она подтверждена Сторонами в письменной форме в виде дополнительного соглашения.

22.7. Стороны обязуются не разглашать, не передавать и не делать каким-либо еще способом доступными третьим лицам сведения, содержащиеся в документах, оформляющих взаимодействие Сторон в рамках Договора, иначе как с письменного согласия Сторон.

22.8. При выполнении Договора во всем, что не предусмотрено его условиями, Стороны руководствуются действующим законодательством Российской Федерации.

22.9. Все указанные в Договоре приложения являются его частью.

22.10. Договор составлен в двух экземплярах, имеющих равную юридическую силу, по одному для каждой из Сторон.

23. ПРИЛОЖЕНИЯ К ДОГОВОРУ

Приложение № 1 – Техническое задание.

Приложение № 2 – Протокол согласования договорной цены.

Приложение № 3.1. – Форма Акта о приемке работ/Акта об исполнении обязательств

Приложение № 3.2. – Форма Акта о приемке выполненных работ.

Приложение № 4 – Форма справки о стоимости выполненных работ и затрат.

Приложение № 5.1. – Ответственность Генерального подрядчика за нарушение требований по безопасности строительства, культуре производства и охране труда.

Приложение № 5.2. - «Форма проверочного листа»;

Приложение № 5.3. - «Формы направления сведений и/ или информации»;

Приложение № 5.4. - Требования к типовым инвентарным защитным ограждениям, подмостям, строительным лесам.

Приложение № 6 – Акт о приемке законченного строительством Объекта.

Приложение № 7 – Акт о завершении гарантийного срока.

Приложение № 8 – Форма банковской гарантии на обеспечение исполнения Договора;

24. АДРЕСА И ПЛАТЕЖНЫЕ РЕКВИЗИТЫ СТОРОН

<p>Застройщик: Автономная некоммерческая организация «Развитие спортивных и инфраструктурных объектов» Место нахождения и почтовый адрес: 119270, город Москва, Новолужнецкий проезд, д.9, стр.6, эт/пом/ком 3/1/2 ИНН 9704017078 КПП 770401001 ОГРН 1207700168048 Департамент финансов города Москвы (АНО «РСИО» л/с 7180671000452664) ГУ БАНКА РОССИИ ПО ЦФО//УФК ПО Г. МОСКВЕ г Москва Р/с 03225643450000007305 К/с 40102810545370000003 БИК 004525988 Реквизиты для перечисления обеспечения исполнения обязательств: Банк ФИЛИАЛ «ЦЕНТРАЛЬНЫЙ» БАНКА ВТБ (ПАО) в г. Москве Р/с 40703810504800000015 К/с 30101810145250000411 БИК 044525411</p> <p>Телефон для информирования о ситуациях, указанных в п.5.2.14. договора: (495) 280-33-64 доб. 131, 111.</p> <p>Генеральный директор _____ / И.Ф. Хайрутдинов / « ____ » _____ 20__ г.</p>	<p>Генеральный подрядчик:</p>
---	--------------------------------------

Приложение № 1
к Договору № РСИО/202_ _- _
от _____ 202_ года

ПРОТОКОЛ СОГЛАСОВАНИЯ ДОГОВОРНОЙ ЦЕНЫ

«УТВЕРЖДЕНО»:

«Застройщик»

АНО «РСИО»

Генеральный директор

«Генеральный подрядчик»

_____ / _____ / _____ / _____ /

№ п/п	Наименование работ (затрат)	Стоимость, руб. без НДС
1	Проектные работы	
2	Авторский надзор	
3	Строительно-монтажные работы	
4	Инженерное оборудование	
5	Технологическое оборудование	
6	Прочие затраты	
7	Охрана	
	ИТОГО без НДС, руб.	
	НДС 20%	
	ВСЕГО с НДС	

уплаты НДС (дата и номер соответствующего документа, ссылка на конкретную норму Налогового кодекса РФ).

Вариант 1*.

Подрядчику начислена неустойка: - назначен штраф в соответствии с п. _____ Договора в сумме _____ руб.

- пени в соответствии с п. _____ Договора в сумме _____ руб.

Вариант 2.

Неустойка Генеральному подрядчику не начисляется.

Вариант 1. Сумма, подлежащая уплате Генеральному подрядчику, за работы, принятые по настоящему акту (с учетом удержания штрафа и (или) пени), в том числе НДС (____%) (указывается применимая в конкретном случае ставка НДС в соответствии с действующим на момент заключения Договора законодательством Российской Федерации) - _____ руб.

Вариант 2. Сумма, подлежащая уплате Генеральному подрядчику за работы, принятые по настоящему акту (с учетом удержания штрафа и (или) пени), без учета НДС. (в случае если Генеральный подрядчик не является плательщиком НДС (освобожден от уплаты НДС), сумма НДС не указывается, а указывается основания освобождения от уплаты НДС (дата и номер соответствующего документа, ссылка на конкретную норму Налогового кодекса РФ) - _____ руб.

8. Дополнительные сведения:

*В случае начисления штрафа Застройщиком прикладывается его расчет.

Застройщик: АНО «РСИО» Генеральный директор _____/_____/_____ М.п.	Генеральный подрядчик: _____/_____/_____ М.п.
--	---

Приложение № 3.2
к Договору № РСИО/202_ -
от ____ 202_ г.

Идентификатор договора: _____

			Код
Государственный Застройщик	_____	организация, адрес, телефон, факс	Форма по ОКУД по ОКПО
Застройщик	_____	организация, адрес, телефон, факс	по ОКПО 18125848
Генеральный подрядчик	_____	организация, адрес, телефон, факс	по ОКПО
Объект (стройка)	_____	наименование	
			Вид деятельности по ОКВЭД
			Договор номер
			дата
			Вид операции

АКТ О ПРИЕМКЕ ВЫПОЛНЕННЫХ РАБОТ (ФОРМА)

Номер документ а	Дата составления	отчетный период	
		с	по

№ п/п	Наименование видов работ, оборудования, затрат	Ед. изм.	Кол-во	Стоимость за единицу	Выполнено с начала строительства	Выполнено за отчетный период
-------	---	----------	--------	-------------------------	-------------------------------------	------------------------------

Приложение № 4
к Договору № РСИО/202_ - ____
от ____ 202_ г.

Идентификатор договора: _____

Государственный
Застройщик

(организация, адрес, телефон, факс)

Застройщик

(организация, адрес, телефон, факс)

Генеральный
подрядчик

(организация, адрес, телефон, факс)

Объект

Этап

(наименование)

	Код
Форма по ОКУД	
по ОКПО	
по ОКПО	18125848
по ОКПО	
по ОКПО	
Вид деятельности по ОКВЭД	
Договор	номер
	дата
Вид операции	

	Дата составлен ия
Номер документа	

Отчетный период	
с	по

СПРАВКА

О СТОИМОСТИ ВЫПОЛНЕННЫХ РАБОТ И ЗАТРАТ (ФОРМА)

Номер по порядку	Наименование видов работ, оборудования, затрат	Код	Стоимость выполненных работ и затрат, руб.		
			с начала строительства	с начала года	в том числе за отчетный период
1	2	3	4	5	6
1.					
2.					
		Итого:			
		НДС 20%			
		Всего с учетом НДС:			
		Гарантийное удержание 2%			
		Сумма удержания аванса с НДС			
		Всего к оплате			
		в т.ч. НДС			

Сдал:

_____ [должность, подпись (инициалы, фамилия)]

«___» _____ 20__ г.

Принял:

_____ [должность, подпись (инициалы, фамилия)]

«___» _____ 20__ г.

Ответственность за нарушение требований по безопасности строительства, культуре производства и охране труда

№ п/п	Нарушение требований по безопасности строительства, культуре производства и охране труда	Штрафные санкции за нарушение требований (тыс. рублей)
1.	Отсутствие на объекте капитального строительства исходно-разрешительной документации по охране труда (оригинал и/ или заверенная копия):	
1.1.	Приказа руководителя строительной организации о назначении лица, ответственного за безопасное производство работ и охрану труда. Протоколов проверки знания требований охраны труда в соответствии с Постановлением Правительства РФ от 24.12.2021 № 2464 «О порядке обучения по охране труда и проверки знания требований охраны труда» (вместе с «Правилами обучения по охране труда и проверки знания требований охраны труда») и/ или удостоверений о прохождении обучения и проверки знаний требований охраны труда в соответствии Постановлением Минтруда России, Минобразования России от 13.01.2003 № 1/29 «Об утверждении Порядка обучения по охране труда и проверки знаний требований охраны труда работников организаций», выданных до 31.08.2022.	50 (за каждый факт нарушения)
1.2.	Приказа руководителя строительной организации о назначении лица, ответственного за безопасное производство земляных работ. Удостоверений о прохождении проверки знаний «Правил проведения земляных работ, установки временных ограждений, размещения временных объектов в городе Москве».	50 (за каждый факт нарушения)
1.3.	Приказа руководителя строительной организации о назначении лица, ответственного за осуществление производственного контроля при эксплуатации подъемных сооружений (далее – ПС), содержание ПС в работоспособном состоянии. Документов, подтверждающих прохождение аттестации в установленном порядке на знание требований Федеральных норм и правил в области промышленной безопасности «Правила безопасности опасных производственных объектов, на которых используются подъемные сооружения», касающихся заявленных видов работ на ПС.	50 (за каждый факт нарушения)
1.4.	Приказа руководителя строительной организации о назначении лица ответственного за безопасное производство работ с применением ПС (периодический осмотр съемных грузозахватных приспособлений и тары). Документов, подтверждающих прохождение аттестации в установленном порядке на знание требований Федеральных норм и правил в области промышленной безопасности «Правила безопасности опасных производственных объектов, на которых используются подъемные сооружения», касающихся заявленных видов работ на ПС.	50 (за каждый факт нарушения)
1.5.	Приказа руководителя строительной организации о назначении лица, ответственного за безопасное производство работ на высоте. Удостоверений о допуске к работам на высоте.	50 (за каждый факт нарушения)

1.6.	Приказа руководителя строительной организации о назначении лица, ответственного за безопасное производство электросварочных, газосварочных и огневых работ. Протоколов, удостоверений и/ или журналов, указанных в п.п 1.1., 1.7., 1.8.	50 (за каждый факт нарушения)
1.7.	Приказа руководителя строительной организации о назначении лица, ответственного за пожарную безопасность. Дипломов о профессиональной переподготовке по дополнительной профессиональной программе повышения квалификации в области пожарной безопасности в соответствии с Приказом МЧС России от 18.11.2021 № 806 и/ или удостоверений о прохождении обучения минимуму пожарно-технических знаний в соответствии с Приказом МЧС РФ от 12.12.2007 № 645, выданных до 28.02.2022.	50 (за каждый факт нарушения)
1.8.	Приказа руководителя строительной организации о назначении лица, ответственного за электрохозяйство и его заместителя на объекте. Журнала учета проверки знаний и/ или удостоверений о проверке знаний правил работы в электроустановках.	50 (за каждый факт нарушения)
2.	Отсутствие на объекте капитального строительства организационно-технологической документации:	
2.1.	Согласованных и утвержденных проекта (плана) производства работ и/ или технологической карты на выполняемые виды работ.	50
2.2.	Технической документации на подъемные сооружения в составе: сведения о постановке(ах) ПС на учет в федеральных органах исполнительной власти в области промышленной безопасности, осуществляющих ведение реестра ОПО; паспорт(а) ПС и/или руководство(а) (инструкция[и]) по эксплуатации ПС.	50
2.3.	Технической документации на применяемое оборудование в составе: паспорт(а), свидетельство(а) о регистрации, руководство(а) (инструкция[и]) по эксплуатации.	50
2.4.	Действующего акта-допуска для производства строительно-монтажных работ на территории действующего объекта строительного производства.	50
2.5.	Согласованного и утвержденного графика производства совместных и совмещаемых работ на текущий период строительства.	50
2.6.	Оформленного в соответствии с требованиями нормативного правового акта (НПА) наряда-допуска на производство работ в местах действия вредных и/ или опасных производственных факторов.	50
2.7.	Оформленного в соответствии с требованиями НПА акта о комиссионной приемке лесов высотой более 4 м от уровня земли, пола или площадки, на которой установлены стойки лесов.	50
2.8.	Паспорта изготовителя лесов и подмостей (официального представителя изготовителя) на инвентарные конструкции лесов и подмостей. Индивидуального проекта с расчетами всех основных элементов на прочность, а лесов в целом на устойчивость на неинвентарные конструкции лесов и подмостей.	100 (за каждый факт нарушения)
3.	Отсутствие (нарушение требований к ведению) на объекте капитального строительства журналов:	
3.1.	Регистрации инструктажа по охране труда на рабочем месте (или личные книжки работника, или иной способ документирования проведенного инструктажа по охране труда, утвержденный работодателем).	50
3.2.	Регистрации целевого инструктажа по охране труда.	50

3.3.	Учета противопожарных инструктажей.	50
3.4.	Учета проверки знаний правил работы в электроустановках.	50
3.5.	Приема и осмотра лесов и подмостей.	50
3.6.	Осмotra, проверки электроинструмента.	50
3.7.	Вахтенного журнала крановщика, машиниста подъемника (вышки).	50 (за каждый факт нарушения)
3.8.	Осмotra съемных грузозахватных приспособлений и тары.	50
3.9.	Общего журнала работ.	50
4.	Несоответствие мест расположения постоянных и временных зданий и сооружений, источников обеспечения строительной площадки водой, электроэнергией строительному генеральному плану.	50 (за каждый факт нарушения)
5.	Нарушение требований охраны труда, предъявляемых к производственным территориям, помещениям, площадкам и участкам работ:	
5.1.	Отсутствие либо неудовлетворительное техническое состояние (в том числе наличие посторонних надписей) информационных щитов: - с указанием наименования и местонахождения объекта, сроков начала и окончания работ, схемы объекта, наименования застройщика (технического заказчика), представителя застройщика (технического заказчика) – должностного лица, отвечающего за ведение строительного контроля, исполнителя работ (подрядной организации, генеральной подрядной организации) – инициалы, фамилия, должность, номер в национальном реестре специалистов и номера телефонов лица, ответственного за организацию работ по строительству, реконструкции, капитального ремонта, сносу объекта, представителя органа государственного строительного надзора или местного самоуправления, курирующего строительство, ответственного представителя проектной организации – должностное лицо, отвечающее за ведение авторского надзора, в случаях, когда он выполняется (Постановление Правительства Москвы от 19.05.2015 № 299-ПП, СП 48.13330.2019. Свод правил. Организация строительства. СНиП 12-01-2004); - с указанием строящихся, сносимых и вспомогательных зданий и сооружений, въездов, подъездов, схем движения транспорта, местонахождения водоисточников, средств пожаротушения и связи.	100 (за каждый факт нарушения)
5.2.	Отсутствие либо неудовлетворительное техническое состояние оборудованного в соответствии с ППР сертифицированного моечного поста, пункта мойки (очистки) колес автомобилей на выезде со строительной площадки (отсутствует система сбора стоков и обратного водоснабжения, не обеспечен необходимый уклон для предотвращения разноса грязи): - заводского изготовления (сертифицированных) с замкнутым циклом водооборота и утилизацией стоков, на асфальтированной площадке с обратным уклоном, при ведении работ по прокладке и ремонту инженерных коммуникаций – на железобетонных плитах, деревянных настилах; - в зимнее время при температуре воздуха ниже минус 5 °С – компрессоры для сухой очистки колес сжатым воздухом.	100
5.3.	Допущен вынос грунта (грязи) колесами автотранспорта за границы места производства работ.	100
5.4.	Отсутствие либо неудовлетворительное техническое состояние защитно-охранного ограждения по периметру строительной площадки (ограждение должно быть очищено от грязи, промыто, не иметь проемов, поврежденных	100

	участков, отклонений от вертикали, посторонних наклеек, объявлений и надписей).	
5.5.	Отсутствие контрольно-пропускного пункта и/ или пропускного режима.	50
5.6.	Отсутствие видеонаблюдения по периметру строительной площадки, либо необеспечение обзорного вида объекта с камер в режиме реального времени (применяется при наличии соответствующей обязанности Генерального подрядчика в Договоре [Контракте]).	50
5.7.	Отсутствие либо неудовлетворительное техническое состояние сигнального освещения по периметру строительной площадки.	100
5.8.	Отсутствие либо неудовлетворительное техническое состояние аварийного освещения и освещения опасных зон с постоянным присутствием опасных производственных факторов (наличие перегоревших/ поврежденных ламп).	100
5.9.	Отсутствие ограждений сохраняемых деревьев.	50
5.10.	Отсутствие защитного козырька над входами в строящиеся здания (сооружения), выступающего не менее чем на 2 м от стены здания, угол – 70-75°.	50
5.11.	Отсутствие дорожных знаков, регламентирующих порядок движения транспортных средств и строительных машин на производственных территориях.	50
5.12.	Отсутствие общего равномерного освещения (рабочего, аварийного резервного, аварийного эвакуационного и охранного) строительной площадки и участков строительного производства, рабочих мест, проездов и подходов к ним, опасных зон, пешеходных галерей в соответствии с требованиями государственных стандартов и проектов производства работ.	50
5.13.	Отсутствие контейнеров (бункеров) для сбора бытового мусора, отходов производства. Отсутствие асфальтового или бетонного покрытия площадки для установки контейнеров (бункеров). Переполнение контейнеров (бункеров) мусором.	50 (за каждый факт нарушения)
5.14.	Отсутствие на строительных лесах навесных декоративно-сетчатых ограждений или баннера для укрытия фасадов зданий и сооружений в ходе работ (сетчатые ограждения или баннеры натягиваются и закрепляются по всей поверхности лесов, не допускается наличие значительных искривлений и провисаний, придающих поверхности экрана неопрятный вид). Закрытие (утепление) конструкции лесов горючими материалами (фанерой, пластиком, древесноволокнистыми плитами, брезентом и др.).	50 (за каждый факт нарушения)
5.15.	Отсутствие на границах зон с постоянным присутствием опасных производственных факторов защитных ограждений, окрашенных в цвета безопасности, а зон с возможным воздействием опасных производственных факторов – сигнальных ограждений и знаков безопасности.	100
5.16.	Загромождение складировемыми материалами, строительными конструкциями проездов, проходов на производственных территориях, а также проходов к рабочим местам и на рабочих местах. Несвоевременная очистка от мусора, снега и наледи проездов, проходов на производственных территориях, а также проходов к рабочим местам и на рабочих местах.	50 (за каждый факт нарушения)
5.17.	Скопление мусора на прилегающей к строительной площадке территории в пределах пятиметровой зоны (от границ объекта строительства).	100
5.18.	Отсутствие оборудованных мест для складирования почв, грунтов, материалов, отходов строительства и сноса, изделий, конструкций и инвентаря, а также мест	50

	для установки землеройной и грузоподъемной техники в соответствии с проектом проведения (производства) работ.	
5.19.	Санитарно-бытовые и производственные помещения и площадки для отдыха работников, а также автомобильные и пешеходные дороги расположены в пределах опасных зон.	100
5.20.	Наличие признаков проживания людей на территории объекта строительства, в строящихся зданиях, а также в административно-бытовых, производственных (складских) помещениях (строениях) (кровати, самодельные конструкции и приспособления для сна, постельные принадлежности).	100
5.21.	Допуск на производственную территорию посторонних лиц, а также работников в нетрезвом состоянии, в состоянии наркотического или токсического опьянения, или не занятых на работах на данной территории.	100
6.	Отсутствие санитарно-бытовых помещений и устройств в составе:	
6.1.	Гардеробные (помещения для переодевания).	50
6.2.	Помещения для приема пищи, отдыха и обогрева, устройств обогрева.	50 (за каждый факт нарушения)
6.3.	Сушилки для одежды и обуви.	50
6.4.	Пост оказания первой помощи, обеспеченный аптечками для оказания первой помощи работникам, укомплектованными изделиями медицинского назначения.	50
6.5.	Устройств снабжения питьевой водой, горячей водой.	50
6.6.	Умывальные (душевые).	50
6.7.	Передвижные туалетные кабины (биотуалеты).	50
6.8.	Место для курения.	50
6.9.	Средства пожаротушения (пожарный щит, огнетушители в каждом бытовом помещении).	50
7.	Нарушение требований охраны труда при проведении производственных процессов и эксплуатации строительной техники, машин и механизмов:	
7.1.	Оставление без надзора транспортного средства, строительной машины, технологического оборудования и других средств механизации с работающим (включенным) двигателем.	50
7.2.	Отсутствие предохранительных замыкающих устройств на грузовых крюках грузозахватных средств (стропы, траверсы).	50
7.3.	Наличие на текстильных стропах, допущенных к работе, поперечных, продольных порезов, разрывов, расслоений ленты, узлов, отсутствие клейма (бирки) или нечитаемы сведения о стропе, содержащие информацию об изготовителе, грузоподъемности.	50 (за каждый факт нарушения)
7.4.	При размещении и эксплуатации машин, транспортных средств не приняты меры, предупреждающие их опрокидывание или самопроизвольное перемещение под действием ветра, при уклоне местности или просадке грунта.	50
7.5.	Перемещение, установка и работа машин, транспортных средств вблизи выемок (котлованов, траншей, канав и т.п.) с неукрепленными откосами производятся в пределах призмы обрушения грунта.	50
7.6.	Обрабатываемые движущиеся строительные материалы, выступающие за габариты оборудования, не ограждены и не имеют надежные устойчивые поддерживающие приспособления.	50

7.7.	Не обеспечено минимальное расстояние от основания откоса котлована до оси ближайших опор крана.	50
7.8.	В процессе выполнения работ с применением подъемных сооружений допущено: - использование тары для транспортировки людей; - перемещение людей грузовыми строительными подъемниками.	50
7.9.	Не обеспечена установка знаков безопасности, установка ограждений опасных зон, где производятся работы с применением подъемных сооружений, с целью исключения доступа третьих лиц и обеспечения безопасности технологических процессов.	50
7.10.	Нахождение людей в кузове или кабине транспортного средства при опускании груза на транспортное средство, а также поднятии груза (при выполнении погрузочно-разгрузочных работ с применением подъемных сооружений). Нахождение людей в зоне перемещения груза. Перевозка работников в кузове транспортного средства.	50 (за каждый факт нарушения)
7.11.	Выполнение работ на высоте с применением подъемных сооружений с поручней или ограждений люльки (кабины). Использование каких-либо подставок в люльке (кабине) для увеличения зоны работы по высоте.	50 (за каждый факт нарушения)
7.12.	Строповка пакетов труб или металлопроката за элементы упаковки (скрутки, стяжки, не предназначенные для строповки).	50
7.13.	Подъем пакетов кирпича или керамических камней к рабочему месту каменщика на поддонах без ограждающих устройств.	50
7.14.	Не произведен периодический осмотр съемных грузозахватных приспособлений и тары с занесением результатов осмотра в журнал осмотра грузозахватных приспособлений.: - траверс, клещей, захватов и тары (каждый месяц); - стропов (каждые 10 дней); - съемных грузозахватных приспособлений, используемых реже, чем один раз в 10 дней (перед началом работ).	50 (за каждый факт нарушения)
8.	Нарушение требований охраны труда при выполнении работ на высоте:	
8.1.	Отсутствие исполнителя (производителя) работ на участке производства работ, неосуществление непрерывного контроля за работой членов бригады, выполнением ими мер безопасности при проведении работ на высоте и соблюдением технологии производства работ.	100
8.2.	Подмости и леса высотой до 4 м допущены к эксплуатации без их приемки ответственным руководителем работ на высоте с отметкой в журнале приема и осмотра лесов и подмостей. Подмости и леса высотой более 4 м от уровня земли, пола или площадки, на которой установлены стойки лесов допущены к эксплуатации без приемки комиссией с оформлением акта.	100 (за каждый факт нарушения)
8.3.	Выполнение работ с лесов высотой 6 м и более при отсутствии двух настилов (не менее): рабочий (верхний) и защитный (нижний). Рабочее место на лесах, примыкающих к зданию или сооружению, не защищено сверху настилом, расположенным на расстоянии по высоте не более 2 м от рабочего настила.	100 (за каждый факт нарушения)
8.4.	Средства подмащивания не оборудованы ровными рабочими настилами с зазором между досками не более 5 мм.	100

8.5.	Отсутствие либо несоответствие установленным требованиям инвентарных защитных ограждений, высотой не менее 1,1 м с заполнением в 3-х уровнях (по верху, в средней части и нижней - бортовая доска и/ или ограждение настила), на границах зон с постоянным присутствием опасного производственного фактора (высоты), в частности для: - горизонтальных элементов рабочих ярусов лесов, подмостей; - проемов, люков, отверстий; - смонтированных лестничных маршей; - лифтовых шахт на каждом этаже; - периметров монтажных горизонтов.	100 (за каждый факт нарушения)
8.6.	Отсутствие сертифицированных защитно-улавливающих сеток (ЗУС) при строительстве монолитных и монолитно-кирпичных зданий различного назначения высотой до 100 м начиная с третьего этажа здания от нулевой отметки или от минусовой отметки и выше, в процессе возведения здания (сооружения). Расстояние по высоте между поверхностью установки ЗУС и монтажным горизонтом, где работают люди, включая рабочие места на опалубках и/ или других элементах здания, превышает 7 м. Наличие снега и строительного мусора в сетополотне. Наличие разрывов в сетополотне.	100 (за каждый факт нарушения)
8.7.	При организации массового прохода в непосредственной близости от средств подмащивания места прохода людей не оборудованы сплошным защитным навесом, фасад лесов не закрыт защитной сеткой с ячейкой размером не более 5 x 5 мм.	100
8.8.	Леса, расположенные в местах проходов в здание, не оборудованы защитными козырьками со сплошной боковой обшивкой для защиты от случайно упавших сверху предметов, выступающими за леса не менее чем на 1,5 м и имеющими наклон в 20° в сторону лесов. Высота проходов менее 1,8 м.	100
8.9.	На применяемых лестницах не указаны инвентарный номер и дата следующего испытания.	50
8.10.	Конструкция приставных лестниц и стремянок не исключает возможность сдвига и опрокидывания их при работе. На нижних концах приставных лестниц и стремянок отсутствуют оковки с острыми наконечниками для установки на земле. При использовании лестниц и стремянок на гладких опорных поверхностях (паркет, металл, плитка, бетон) на нижних концах отсутствуют (не надеты) башмаки из резины или другого нескользкого материала.	50
8.11.	При установке приставной лестницы в условиях, когда возможно смещение ее верхнего конца, а также под углом более 75 °, верхняя часть лестницы не закреплена за устойчивые конструкции. Верхние концы лестниц, приставляемых к трубам или проводам, не снабжены специальными крюками-захватами, предотвращающими падение лестницы от напора ветра или случайных толчков.	50
8.12.	При работе на высоте на переносных лестницах и стремянках допущено производство работ без соответствующих систем обеспечения безопасности работ на высоте: - над вращающимися (движущимися) механизмами, работающими машинами, транспортерами; - с использованием электрического и пневматического инструмента, строительно-монтажных пистолетов; - при выполнении газосварочных, газопламенных и электросварочных работ; - при натяжении проводов и для поддержания на высоте тяжелых деталей.	50 (за каждый факт нарушения)

8.13.	Для безопасного перехода на высоте с одного рабочего места на другое не применяются страховочные системы, в составе которых в качестве анкерных устройств используются жесткие или гибкие анкерные линии (отсутствие анкерных устройств [точек, линий], предусмотренных ППР). Отсутствие непрерывности самостраховки при перемещении по конструкциям на высоте в случаях, когда невозможно организовать страховочную систему.	100 (за каждый факт нарушения)
8.14.	При эксплуатации инвентарных строительных лесов отсутствуют необходимые для обеспечения устойчивости связи и крепления к жесткой конструкции здания в соответствии с паспортом изготовителя.	100
8.15.	Наличие деформаций сборочных элементов лесов и подмостей, видимых повреждений, отклонения от вертикали стоек лесов и подмостей.	100
8.16.	При эксплуатации средств подмащивания (подмости, вышки-туры, леса, лестницы, площадки) неустойчиво и/ или ненадежно закреплены: перила, платформы, настилы, консоли, подпорки, поперечины, лестницы, пандусы. Отсутствие либо частичное отсутствие горизонтальных, диагональных элементов.	100 (за каждый факт нарушения)
8.17.	Отсутствие крепления подвесных лесов и люлек (во избежание раскачивания) к несущим частям здания (сооружения) или конструкциям.	100
8.18.	Выполнение работ со случайных подставок, с неинвентарных средств подмащивания.	100
8.19.	Неприменение инвентарных конструкций лесов, подмостей, устройств и средств подмащивания.	100
8.20.	Выполнение работ с неинвентарных конструкций лесов при отсутствии индивидуального проекта (с расчетами всех основных элементов на прочность, а лесов в целом – на устойчивость) на их сооружение.	100
8.21.	Выполнение работ с приставной лестницы, установленной на ступенях маршей лестничных клеток.	50
8.22.	Поверхность грунта, на которую установлены средства подмащивания не спланирована (не выровнена и не утрамбована). Отвод с нее поверхностных вод не обеспечен. Средства подмащивания не оборудованы регулируемыми опорами для обеспечения горизонтальности установки или временными опорными сооружениями, обеспечивающими горизонтальность установки средств подмащивания (в случае невозможности выравнивания поверхности грунта, на которую установлены средства подмащивания). Под башмаками каждой пары стоек не уложена в поперечном направлении подкладка из доски толщиной не менее 50 мм, с обеспечением горизонтальности подкладки, но без помощи кирпичей, камней и обрезков из досок.	100 (за каждый факт нарушения)
9.	Нарушение требований охраны труда, предъявляемых к транспортированию (перемещению), складированию и хранению строительных конструкций, материалов, заготовок и отходов строительного производства:	
9.1.	При размещении грузов (способ размещения, параметры размещения): - не обеспечено размещение грузов с исключением возможности их самопроизвольного падения, опрокидывания, разваливания; - отсутствуют прокладки и подкладки; - несоблюдение требований к высоте штабеля.	50 (за каждый факт нарушения)
9.2.	Складирование материалов вблизи выемок (котлованов, траншей, канав и т.п.) с неукрепленными откосами производится в пределах призмы обрушения грунта.	50
9.3.	Размещение материалов на крыше без применения мер против их падения, в том	50

	числе от воздействия ветра. Во время перерывов в работе технологические приспособления, материалы и инструмент не закреплены (не убраны) с крыши.	
9.4.	Площадки для погрузочных и разгрузочных работ не спланированы, не имеют уклон не более 5°, а их размеры и покрытие – не соответствуют организационно-технологической документации.	50
9.5.	В строящихся зданиях расположены склады горючих веществ и материалов, оборудования в горючей упаковке, производственные помещения или оборудование, связанное с обработкой горючих материалов.	50
9.6.	При хранении нефтепродуктов в таре не обеспечено хранение: - на стеллажах, поддонах или в штабелях в крытых складских помещениях; - под навесом из негорючих материалов или на спланированной площадке, с твердым покрытием и уклоном для стока воды, защищенной от воздействия прямых солнечных лучей, атмосферных осадков и иного теплового воздействия, в соответствии с требованиями НД на нефтепродукт.	50
10.	Нарушение требований электробезопасности:	
10.1.	Состояние электроснабжения и внутренних групповых электросетей производственной территории и бытового городка (крепление проводов и кабелей, способы их прокладки, вводы в здания и электрощиты) не соответствуют требованиям ПУЭ.	50
10.2.	Состояние распределительного и коммутирующего электрооборудования (электрощиты, сборки, рубильники и др.) имеют внешние повреждения, некалиброванные плавкие вставки и не обеспечены исправными блокировочными или запирающими устройствами дверей, крышек, видимым заземлением.	50
10.3.	Разводка временных электросетей напряжением до 1000 В, используемых при электроснабжении объектов строительства, выполнена неизолированными проводами или кабелями, не на опорах или конструкциях, не на высоте над уровнем земли, настила не менее: - 3,5 м - над проходами; - 6,0 м - над проездами; - 2.5 м - над рабочими местами.	50 (за каждый факт нарушения)
10.4.	Отсутствует либо нарушено заземление административно-бытовых помещений бытового городка при его эксплуатации.	50
10.5.	Отсутствие заземления (зануления) металлических строительных лесов, металлических ограждений мест работ, полок и лотков для прокладки кабелей и проводов, рельсовых путей подъемных сооружений и транспортных средств с электрическим приводом, корпусов оборудования, машин и механизмов с электроприводом.	50
10.6.	Отсутствует либо нарушено заземление сварочного поста.	50
10.7.	Подключение кабелей к сварочному оборудованию без применения опрессованных или припаянных кабельных наконечников.	50
10.8.	При прокладке или перемещении сварочных проводов не принимаются меры против их соприкосновения с водой, маслом, стальными канатами и горячими трубопроводами, а также меры от попадания на них брызг расплавленного металла, расстояние от сварочных проводов до горячих трубопроводов и баллонов с кислородом менее 0,5 м, а с горючими газами – менее 1 м.	50
10.9.	Соединение сварочных проводов при наращивании длины «скруткой».	50
10.10.	Применение самодельных электродержателей.	50

10.11.	<p>Эксплуатация поврежденных электроустановочных изделий, сетевых удлинителей (переносок), не отвечающих требованиям безопасности.</p> <p>Использование удлинителя, не предназначенного по своим характеристикам для питания применяемых электроприборов.</p> <p>Эксплуатация светильников со снятыми колпаками (рассеивателями), предусмотренными конструкцией светильника.</p> <p>Использование некалиброванных, плавких вставок или других самодельных аппаратов защиты от перегрузки и короткого замыкания.</p>	50 (за каждый факт нарушения)
10.12.	<p>Выключатели, рубильники и другие коммутационные электрические аппараты, применяемые на открытом воздухе или во влажных цехах, не в защищенном исполнении.</p>	50
10.13.	<p>Эксплуатация электроинструмента при возникновении неисправностей:</p> <ul style="list-style-type: none"> - повреждение штепсельного соединения, кабеля или его защитной трубки; - повреждение крышки щеткодержателя; - поломка или появление трещин в корпусной детали, рукоятке, защитном ограждении; - повреждение рабочей части электроинструмента; - неисправность пускового устройства и др. 	50 (за каждый факт нарушения)
10.14.	<p>При эксплуатации стационарных машин, для защиты от поражения электрическим током, не применяются меры безопасности:</p> <ul style="list-style-type: none"> - токоведущие части оборудования, являющиеся источниками опасности, должны быть надежно изолированы, ограждены или расположены в недоступных для людей местах; - токоведущие части электрооборудования должны быть размещены внутри корпусов (шкафов, блоков) с запирающимися дверями или закрыты защитными кожухами при расположении в доступных для людей местах; - металлические части производственного оборудования, которые вследствие повреждения изоляции могут оказаться под напряжением опасной величины, должны быть заземлены (занулены). 	50 (за каждый факт нарушения)
11.	Нарушение требований пожарной безопасности:	
11.1.	<p>Отсутствие в блок-контейнерах, используемых в качестве административно-бытовых помещений (строительные бытовки и вагончики) системы пожарной сигнализации (автономных дымовых пожарных извещателей).</p>	50 (за каждый факт нарушения)
11.2.	<p>Отсутствие знаков пожарной безопасности, в том числе обозначающих пути эвакуации и эвакуационные выходы, в строящемся здании, схем эвакуации (здание/ сооружение, где одновременно могут находиться 50 и более человек, а также с рабочими местами на этаже для 10 и более человек).</p>	50
11.3.	<p>Отсутствие пожарных щитов (строительная площадка), либо нахождение в разукomплектованном состоянии.</p>	50
11.4.	<p>Наличие на строительной площадке неисправных огнетушителей (разбито стекло манометра, стрелка манометра в красной зоне).</p>	50
11.5.	<p>Нарушение требований пожарной безопасности при выполнении пожароопасных работ (отсутствие не менее 2 огнетушителей, покрывала для изоляции очага возгорания).</p>	50
11.6.	<p>Размещение (складирование) ближе 1 метра от электрощитов, электродвигателей и пусковой аппаратуры горючих (легковоспламеняющихся) веществ и материалов.</p>	50
11.7.	<p>Курение и пользование открытым огнем в отдельных блок-контейнерах, используемых в качестве административно-бытовых, производственных и других помещений.</p>	50

11.8.	Применение открытого огня, а также использование электрических калориферов (электроприборов) и газовых горелок инфракрасного излучения в помещениях для обогрева рабочих.	50
11.9.	Использование газовых баллонов для бытовых газовых приборов (в том числе кухонных плит, водогрейных котлов) расположенных в бытовых помещениях.	50
11.10.	Расположение аппаратов, предназначенных для отключения электроснабжения склада, в складском помещении.	50
11.11.	Размещение грузов (в том числе на погрузочно-разгрузочных площадках и в местах временного хранения) вплотную к стенам здания, колоннам и оборудованию, штабель к штабелю. Расстояние между грузом и стеной, колонной, перекрытием здания менее 1 м, между грузом и светильником (складское помещение) – менее 0,5 м.	50
11.12.	Применение дежурного освещения в помещениях складов, а также использование газовых плит и электронагревательных приборов.	50
11.13.	Загромождение (при размещении грузов) подходов к противопожарному инвентарю, гидрантам и выходам из помещений.	50
11.14.	Расположение отдельных блок-контейнеров, используемых в качестве административно-бытовых помещений одноэтажными или двухэтажными группами более 10 штук в группе. Противопожарный разрыв (расстояние) между группами менее 15 м или отсутствует противопожарная стена (брандмауэр).	50 (за каждый факт нарушения)
11.15.	Использование электроплит и других электронагревательных приборов не имеющих устройств тепловой защиты.	50
11.16.	Совместное хранение (склад) и транспортировка веществ и материалов, которые при взаимодействии друг с другом способны воспламеняться, взрываться или образовывать горючие и токсичные газы (смеси).	50
11.17.	Нарушение требований при хранении газовых баллонов: - клетки для хранения газовых баллонов отсутствуют или не исключают доступ посторонних лиц; - совместное хранение в одном сооружении баллонов с горючими газами и баллонов с кислородом; - совместное хранение с горючим газом каких-либо других веществ, материалов и оборудования (емкостей [бутылки, бутылки, другая тара] с легковоспламеняющимися и горючими жидкостями, аэрозольных упаковок, красок, масел и жиров); - клапаны не закрыты предохранительными колпаками; - сооружения для хранения баллонов на открытых площадках не обеспечены защитой от осадков и солнечных лучей; - сооружения для хранения баллонов на открытых площадках выполнены из горючих материалов.	50 (за каждый факт нарушения)
11.18.	Нарушение требований при эксплуатации газовых баллонов: - использование на баллонах с газами манометров с разбитым стеклом и/ или с наличием других повреждений манометра; - применение нештатных соединительных элементов (провода); - выпуск (подача) газов из баллонов в сосуд, а также в технологическое оборудование с меньшим рабочим давлением произведен не через редуктор.	50 (за каждый факт нарушения)
11.19.	Перемещение газовых баллонов не на специально предназначенных для этого тележках, в контейнерах и других устройствах, обеспечивающих устойчивое положение баллонов.	50
11.20.	При перерывах в работе, в конце рабочей смены сварочная аппаратура не отключена. Шланги не отсоединены, а в паяльных лампах давление не снято.	50

11.21.	Обогрев и сушка помещения жаровнями и другими устройствами, выделяющими в помещения продукты сгорания топлива.	50
11.22.	Эксплуатация теплопроизводящей установки при подтекании жидкого топлива из систем топливоподачи, а также из вентилей емкости с топливом. Подача топлива к воздухонагревателю не по металлическому трубопроводу.	50 (за каждый факт нарушения)
11.23.	Емкость для топлива объемом более 200 литров, расположена на расстоянии менее 10 метров от воздухонагревателя, менее 15 метров от строящегося здания, сооружения.	50 (за каждый факт нарушения)
11.24.	Курение вне специально отведенных мест. Отсутствие специально отведенного места для курения.	50 (за каждый факт нарушения)
12.	Нарушение требований охраны труда, предъявляемых к обеспечению работников средствами индивидуальной и коллективной защиты:	
12.1.	Неприменение защитной каски с храповым механизмом.	50
12.2.	Неприменение защитной каски с подбородочным ремнем (при выполнении работ на высоте).	50
12.3.	Неприменение защитных очков (в зависимости от характера выполняемых работ и условий труда).	50
12.4.	Неприменение защитных рукавиц или перчаток (в зависимости от характера выполняемых работ и условий труда).	50
12.5.	Неприменение сигнальных жилетов со светоотражающими элементами (или фирменной спецодежды со светоотражающими вставками, занимающими не менее 30 % поверхности).	50
12.6.	Неприменение специальной обуви с укрепленными подноском и подошвой из металлического или композитного материала (в зависимости от характера выполняемых работ и условий труда).	50
12.7.	Неприменение специальной одежды (в зависимости от характера выполняемых работ и условий труда).	50
12.8.	Неприменение СИЗ для защиты от искр и брызг расплавленного металла, металлической окалины, горячих частиц, повышенных температур при выполнении электросварочных и газосварочных работ. Неприменение СИЗ для защиты от кратковременного воздействия открытого пламени при выполнении огневых работ.	50 (за каждый факт нарушения)
12.9.	Неприменение (для удержания, позиционирования) ляпочных страховочных привязей с креплением на плечах, поясе и бедрах со стропом, энергопоглощающим устройством и большим карабином.	100
12.10.	Отсутствие надежных и удобных мест крепления страховочных средств (элементы строительных конструкций, специально натянутые тросы).	100
13.	Нарушение требований охраны труда при проведении земляных работ:	
13.1.	Отсутствие защитных ограждений выемок, разрабатываемых на улицах, проездах, во дворах населенных пунктов, а также в других местах возможного нахождения людей. Отсутствие предупредительных надписей и (или) знаков, а в ночное время – сигнального освещения на вышеуказанных ограждениях.	100 (за каждый факт нарушения)
13.2.	Отсутствие защитных ограждений (крышек, щитов) котлованов, ям, траншей, колодцев, шурфов и других выемок на объекте капитального строительства.	100
13.3.	При разработке траншей и котлованов вскрытые подземные сооружения и	50

	коммуникации не защищены специальным коробом, не обозначены, не подвешены.	
13.4.	Производство работ по строительству подземных сооружений закрытым способом при отсутствии: - проекта производства работ по строительству подземных сооружений закрытым способом; - паспорта крепления подземных выработок.	100 (за каждый факт нарушения)
13.5.	Отсутствие переходных мостиков в местах прохода через выемки шириной не менее 1 м, огражденные с обеих сторон перилами высотой не менее 1,1 м, со сплошной обшивкой внизу на высоту 0,15 м и с дополнительной ограждающей планкой на высоте 0,5 м от настила.	50 (за каждый факт нарушения)
13.6.	Отсутствие трапов или маршевых лестниц шириной не менее 0,6 м с ограждениями или приставных лестниц (деревянные – длиной не более 5 м) для прохода на рабочие места в выемки.	50
13.7.	Отсутствие крепления грунта при устройстве котлованов, траншей с вертикальными стенками или безопасной крутизны незакрепленных откосов котлованов, траншей.	100
13.8.	При производстве работ нахождение работников в выемках с вертикальными стенками без крепления в песчаных, пылевато-глинистых и талых грунтах допускается при расположении этих выемок выше уровня грунтовых вод, при отсутствии в непосредственной близости от них подземных сооружений, а также на глубине более: - в неслежавшихся насыпных и природного сложения песчаных грунтах – 1,0 м; - в супесях – 1,25 м; - в суглинках и глинах – 1,5 м.	100
13.9.	Размещение извлеченного из выемки грунта на расстоянии менее 0,5 м от бровки этой выемки.	50
13.10.	Разработка грунта в выемках «подкопом».	50
13.11.	Разработка грунта в непосредственной близости от действующих подземных коммуникаций при помощи ударных инструментов.	50
13.12.	При работе экскаватора производство других работ со стороны забоя и нахождение работников на расстоянии ближе 5 м от радиуса действия экскаватора.	50
14.	Иные нарушения:	
14.1.	Отсутствие документов, подтверждающих прохождение в установленном порядке профессионального обучения по соответствующим видам деятельности рабочих специальностей (операторы [машинисты] кранов, подъемников и аналогичного оборудования, рабочие люльки, стропальщики и т.д.).	10 (за каждую неподтвержденную квалификацию)
14.2.	Отсутствие Плана мероприятий по повышению уровня охраны труда на строительных площадках по установленной Департаментом строительства города Москвы форме.	50
14.3.	Отсутствие утвержденного положения о системе управления охраной труда.	50
14.4.	Отсутствие на строительной площадке визуальной/ печатной информации об условиях и охране труда с размещением информационных материалов в общедоступных местах.	50
14.5.	Игнорирование требования об исполнении Поручения Департамента строительства города Москвы и/ или Застройщика (Заказчика).	50 (за каждый факт неисполнения)

14.6.	Несвоевременное информирование о любых внеплановых событиях, чрезвычайных ситуациях и происшествиях на территории строительного объекта, уведомление об угрозе возникновения чрезвычайных ситуаций.	100
14.7.	Невыполнение на строительной площадке других мероприятий по обеспечению безопасности строительства, культуры производства и охраны труда, установленных действующими в Российской Федерации и городе Москве нормативными документами и правилами, Стандартами, а также настоящим Договором, относящихся к охране труда, промышленной, пожарной безопасности, электробезопасности, экологической безопасности и охране окружающей среды.	50 (за каждый факт невыполнения)

Примечание:

1. Выполнение частичное (неполное) или не соответствующее требованиям считается невыполнением;
2. При повторных нарушениях на объекте штрафные санкции накладываются с повышающим коэффициентом – 1,5.

ФОРМА

ПРОВЕРОЧНЫЙ ЛИСТ
**ДЛЯ ОСУЩЕСТВЛЕНИЯ КОНТРОЛЯ ЗА ОБЕСПЕЧЕНИЕМ ТРЕБОВАНИЙ БЕЗОПАСНОСТИ СТРОИТЕЛЬСТВА,
КУЛЬТУРЫ ПРОИЗВОДСТВА И ОХРАНЫ ТРУДА НА ОБЪЕКТАХ КАПИТАЛЬНОГО СТРОИТЕЛЬСТВА**

г. Москва

«__» _____ 202__ г.

Наименование объекта	
Округ, адрес объекта	
Заказчик объекта	
Генподрядчик объекта	
Реквизиты контракта/ договора	

Лица, участвующие в проведении контрольных мероприятий	
	_____ (должность) _____ (Ф И О)
	_____ (должность) _____ (Ф И О)
	_____ (должность) _____ (Ф И О)
	_____ (должность) _____ (Ф И О)
	_____ (должность) _____ (Ф И О)

№ п/п	Нарушение требований	Правовой Акт*	Количество выявленных нарушений	Примечание
1	2	3	4	5
1.	НАРУШЕНИЯ ТРЕБОВАНИЙ ПО НАЛИЧИЮ НЕОБХОДИМОЙ ДОКУМЕНТАЦИИ НА СТРОИТЕЛЬНОЙ ПЛОЩАДКЕ			
1.1	Отсутствует либо истек срок действия разрешения (Мосгосстройнадзора) на строительство	2		
1.2	Отсутствует либо истек срок действия акта-допуска для производства строительно-монтажных работ на территории действующего объекта строительного производства	3		
1.3	Отсутствует согласованный и утвержденный график производства совместных и совмещаемых работ на текущий период строительства	3, 6		

1.4	Отсутствует утвержденный проект производства работ и/ или технологические карты на выполняемые виды работ	3, 4		
1.5	Нарушены требования к оформлению нарядов-допусков на производство работ в местах действия вредных и опасных производственных факторов (отсутствуют необходимые подписи, наряд допуск выдан срок свыше максимально возможного, наряд-допуск не закрыт по окончанию работ)	3		
1.6	Нарушены требования к ведению общего журнала работ	4		
1.7	Нарушены требования к ведению журнала регистрации проведения инструктажа по охране труда на рабочем месте (не своевременно заполняется, отсутствуют необходимые подписи работников)	5		
1.8	Нарушены требования к ведению журнала противопожарного инструктажа на рабочем месте (журнала учета противопожарных инструктажей) (не своевременно заполняется, отсутствуют необходимые подписи работников)	14 (20)		
1.9	Отсутствует журнал регистрации проведения целевого инструктажа по охране труда либо ведётся с нарушениями (не своевременно заполняется, отсутствуют необходимые подписи работников)	5		
1.10	Отсутствуют заверенные копии либо оригиналы приказов о назначении лиц, ответственных за:	3, 4, 9	×	
1.10.1	• организацию и обеспечение охраны труда			
1.10.2	• организацию и безопасное проведение работ на высоте			
1.10.3	• электробезопасность			
1.10.4	• пожарную безопасность			
1.11	Отсутствуют заверенные копии либо оригиналы документов, подтверждающих прохождение обучения и проверки знаний требований:	5, 9, 14, 17	×	
1.11.1	• охраны труда			
1.11.2	• безопасным методам и приемам выполнения работ на высоте			
1.11.3	• электробезопасности			
1.11.4	• пожарной безопасности			
1.12	Отсутствует журнал приема и осмотра лесов и подмостей либо ведётся с нарушениями (отсутствие заключения о пригодности к эксплуатации; отсутствие записей об инвентарных номерах; отсутствие подписей ответственных лиц)	9		
1.13	Отсутствует Акт о комиссионной приемке лесов (осуществлена приемка лесов высотой более 4 м от уровня земли, пола или площадки, на которой установлены стойки лесов комиссией с оформлением акта)	9		
1.14	Отсутствует документация на принятые в эксплуатацию леса (паспорт завода-изготовителя инвентарных лесов, индивидуальный проект неинвентарных лесов)	9		

Количество выявленных нарушений по наличию необходимой документации на строительной площадке			
2.	НАРУШЕНИЯ ТРЕБОВАНИЙ К ОБУСТРОЙСТВУ И СОДЕРЖАНИЮ СТРОИТЕЛЬНОЙ ПЛОЩАДКИ		
2.1	Отсутствие контрольно-пропускного пункта и (или) функционирования пропускного режима	8	
2.2	Не обеспечено содержание в чистоте и порядке территорий в пределах пятиметровой зоны от границ объекта строительства	1, 8, 13	
2.3	Отсутствие либо неудовлетворительное техническое состояние сигнального освещения по периметру строительной площадки	1	
2.4	Отсутствие либо неудовлетворительное техническое состояние защитно-охранного ограждения (в том числе наличие посторонних надписей) по периметру строительной площадки	1	
2.5	Отсутствие либо неудовлетворительное техническое состояние (в том числе наличие посторонних надписей) информационного щита с указанием наименования и местонахождения объекта, названия организаций заказчика и генподрядчика, номеров их телефонов, должности и фамилии производителя работ, даты начала и окончания работ	1	
2.6	Отсутствие либо неудовлетворительное техническое состояние аварийного освещения и освещения опасных мест (наличие перегоревших/поврежденных ламп)	1	
2.7	Отсутствие либо неудовлетворительное техническое состояние оборудованного в соответствии с ППР сертифицированного моечного поста на выезде со строительной площадки (отсутствует система сбора стоков и оборотного водоснабжения, не обеспечен необходимый уклон для предотвращения разноса грязи)	1	
2.8	Допускается вынос грунта (грязи) колесами автотранспорта за границы места производства работ	1	
2.9	Отсутствуют организованные места для складирования почв, грунтов, материалов, отходов строительства и сноса, изделий, конструкций и инвентаря	1	
2.10	Не обеспечивается уборка отходов, мусора и снега (наледи) и содержание мест производства работ	1	
2.11	Отсутствует бункер-накопитель или выгороженная специальная площадка для сбора строительных отходов	1, 3	
2.12	Отсутствует видеонаблюдение по периметру строительной площадки, либо не обеспечен обзорный вид объекта с камер в режиме реального времени	8	
Количество выявленных нарушений по обустройству и содержанию строительной площадки:			

3.	НАРУШЕНИЯ ТРЕБОВАНИЙ ПО ОХРАНЕ ТРУДА ПРИ ПЕРЕПАДАХ ВЫСОТ			
3.1	Инвентарные защитные ограждения на границах зон с постоянным присутствием опасного производственного фактора (высоты) отсутствуют либо не соответствуют установленным требованиям, в частности, для:	3, 9	×	
3.1.1	• проемов			
3.1.2	• смонтированных лестничных маршей			
3.1.3	• лифтовых шахт			
3.1.4	• периметров монтажных горизонтов			
3.2	Защитная улавливающая сетка не установлена либо установлена с нарушениями нормативных требований:	3, 12	×	
3.2.1	• отсутствуют предусмотренные проектом производства работ ЗУС при высоте строения от 3 этажей или расстояние по высоте между поверхностью ее установки и монтажным горизонтом, где работают люди, включая рабочие места на опалубках или других элементах здания, превышает 7 м			
3.2.2	• наличие снега и строительного мусора в сетополотне			
3.2.3	• наличие разрывов в сетополотне			
3.3	При выполнении работ на высоте ответственный исполнитель (производитель) работ не находится постоянно на рабочем месте и не осуществляет непрерывный контроль за работой членов бригады, выполнением ими мер безопасности и соблюдением технологии производства работ	9		
3.4	Отсутствуют анкерные устройства (точки, линии), предусмотренные проектом производства работ	9		
3.5	Работники, осуществляющие работы на высоте, не обеспечены либо не применяют страховочные (для удержания, для позиционирования) привязи (предохранительные пояса)	9		
3.6	Не применяются инвентарные конструкции лесов, подмостей, устройств и средств подмащивания	9		
3.7	При эксплуатации средств подмащивания (подмости, вышки-туры, леса, лестницы, площадки) неустойчиво и (или) ненадежно закреплены: перила, платформы, настилы, консоли, подпорки, поперечины, лестницы, пандусы	9		
3.8	При эксплуатации инвентарных строительных лесов отсутствуют необходимые для обеспечения устойчивости связи и крепления к жесткой конструкции здания	9		

3.9	Эксплуатируются средства подмащивания с видимыми повреждениями и (или) деформациями сборочных элементов (отсутствие или нарушение заключения о пригодности лесов (подмостей) к эксплуатации).	9		
3.10	На применяемых лестницах не указаны: инвентарный номер, дата следующего испытания.	9		
3.11	Перекрытие лифтовых шахт отсутствует или не произведено на каждом этаже.	3		
Количество выявленных нарушений требований по охране труда при перепадах высот:				
4.	НАРУШЕНИЯ ТРЕБОВАНИЙ ПО ОХРАНЕ ТРУДА ПРИ ЭКСПЛУАТАЦИИ СТРОИТЕЛЬНОЙ ТЕХНИКИ, МАШИН И МЕХАНИЗМОВ			
4.1	Нахождение работников на расстоянии ближе 5 м от радиуса действия экскаватора	3		
4.2	Отсутствуют сигнальные ограждения и знаки безопасности на границах зон с возможным воздействием опасных производственных факторов (работа машин и механизмов)	3		
4.3	Не обеспечена установка знаков безопасности, установка ограждений опасных зон, где производятся работы с применением подъемных сооружений, с целью исключения доступа третьих лиц и обеспечения безопасности технологических процессов	16		
4.4	Нахождение людей в кузове или кабине автомашины при подъеме или опускании грузов	10, 16		
4.5	На крюках грузозахватных средств (стропы, траверсы) отсутствуют предохранительные замыкающие устройства, предотвращающие самопроизвольное выпадение груза	11		
Количество выявленных нарушений требований по охране труда при эксплуатации строительной техники, машин и механизмов:				
5.	ОБЩИЕ НАРУШЕНИЯ ТРЕБОВАНИЙ ОХРАНЫ ТРУДА, ЭЛЕКТРОБЕЗОПАСНОСТИ, ПОЖАРНОЙ БЕЗОПАСНОСТИ			
	Охрана труда:		×	
5.1	Отсутствует освещение строительных площадок и участков производства, рабочих мест, проездов и подходов к ним	3		
5.2	Отсутствует либо не соответствует установленным требованиям защитный козырёк на входах в строящиеся здания (сооружения)	3		
5.3	Работники не обеспечены в соответствии с установленными нормами либо не применяют средства индивидуальной защиты в частности:	3	×	
5.3.1	специальную одежду;			

5.3.2	специальную обувь;			
5.3.3	защитную каску с храповым механизмом;			
5.3.4	сигнальный жилет;			
5.3.5	защитные очки;			
5.3.6	защитные перчатки;			
5.3.7	костюм, краги, щиток сварщика, спецобувь при электросварочных и газосварочных работах			
5.4	Санитарно-бытовые помещения отсутствуют либо находятся в неудовлетворительном состоянии в частности:	3, 4	×	
5.4.1	• гардеробные (помещения для переодевания);			
5.4.2	• сушилки для одежды и обуви;			
5.4.3	• туалеты, в том числе переносные биотуалеты;			
5.4.4	• помещения для приема пищи;			
5.4.5	• помещения для отдыха и обогрева			
5.5	Санитарно-бытовые и производственные помещения и площадки для отдыха работников, а также автомобильные и пешеходные дороги расположены в пределах опасных зон	1, 3, 4, 8		
5.6	Выявлены признаки проживания людей на территории объекта строительства, в строящихся зданиях, а также в административно-бытовых помещениях (наличие кроватей, самодельных конструкций и приспособлений для сна, постельных принадлежностей)	1, 14		
5.7	Отсутствие организованного места (поста) оказания первой помощи, обеспеченного аптечкой для оказания первой помощи работникам, укомплектованной изделиями медицинского назначения	3		
5.8	Работники не обеспечены устройствами обогрева, снабжения питьевой водой, горячей водой	3, 4		
5.9	Не соблюдаются требования к складированию и хранению материалов и изделий:	3, 4, 10	×	
5.9.1	• не обеспечено размещение грузов с исключением возможности их самопроизвольного падения, опрокидывания, разваливания			
5.9.2	• отсутствуют прокладки и подкладки			
5.9.3	• несоблюдение требований к высоте штабеля			

5.10	Выемки (котлованы, траншеи и др.) для производства работ выполнены с нарушением установленных требований.	3, 11		
	Электробезопасность:		×	
5.11	Отсутствует либо нарушено заземление административно-бытовых помещений бытового городка при его эксплуатации	3, 15		
5.12	Отсутствует либо нарушено заземление сварочного поста	3, 15		
5.13	Разводка временных электросетей выполнена не изолированными проводами	3, 15		
5.14	Разводка временных электросетей выполнена на уровне земли (не на опорах)	3, 15		
5.15	Отсутствуют либо не применяются запирающие устройства распределительных щитов и рубильников	3, 15		
5.16	Осуществляется эксплуатация электроинструмента при возникновении неисправностей (повреждение штепсельного соединения, кабеля или его защитной трубки; повреждение крышки щеткодержателя; поломка или появление трещин в корпусной детали, рукоятке, защитном ограждении; повреждение рабочей части электроинструмента и другие)	3, 15		
	Пожарная безопасность:		×	
5.17	Отсутствует стенд с указанием строящихся, сносимых и вспомогательных зданий и сооружений, въездов, подъездов, схем движения транспорта, местонахождения водоисточников, пожарных гидрантов, средств пожаротушения	3		
5.18	Блок-контейнеры, используемые в качестве административно-бытовых помещений, расположены группами более 10 единиц в группе. Противопожарный разрыв (расстояние) между группами менее 15 м или отсутствует противопожарная стена (брандмауэр)	1, 14, 18		
5.19	Отсутствуют знаки пожарной безопасности, в том числе обозначающие пути эвакуации и эвакуационные выходы	3, 14		
5.20	Пожарные щиты отсутствуют либо находятся в разукomплектованном состоянии	14, 3		
5.21	Наличие на строительной площадке не исправных огнетушителей	14		
5.22	Отсутствие специально отведенного места для курения	14		
5.23	Допускается курение вне специально отведенных мест	14		
5.24	Не соблюдаются требования при проведении пожароопасных работ (отсутствуют огнетушители, отсутствует противопожарное полотно для изоляции пожара)	14		
5.25	Не соблюдаются требования к хранению газовых баллонов:	14	×	

5.25.1	• клетки для хранения газовых баллонов отсутствуют или не исключают доступ посторонних лиц			
5.25.2	• баллоны с горючим газом хранятся совместно с баллонами с кислородом			
5.25.3	• допускается хранение с горючим газом каких-либо других веществ, материалов и оборудования			
5.25.4	• клапаны не закрыты предохранительными колпаками			
5.25.5	• сооружения для хранения баллонов на открытых площадках не обеспечены защитой от осадков и прямых солнечных лучей			
5.26	Не соблюдаются установленные требования при эксплуатации газовых баллонов:	14, 19	×	
5.26.1	• газовый баллон эксплуатируется с неисправным манометром			
5.26.2	• применяются нештатные соединительные элементы (проволока)			
5.26.3	• выпуск (подача) газов из баллонов в сосуд, а также в технологическое оборудование с меньшим рабочим давлением произведен не через редуктор			
5.27	Не соблюдаются требования к транспортированию баллонов с горючими газами и кислородом (отсутствуют специальные тележки)	14		
Количество выявленных нарушений по соблюдению общих требований охраны труда к строительным площадкам:				
ОБЩЕЕ КОЛИЧЕСТВО ВЫЯВЛЕННЫХ НАРУШЕНИЙ ПО ПРОВЕРОЧНОМУ ЛИСТУ:				

* **1** – постановление Правительства Москвы от 19.05.2015 № 299-ПП; **2**- ГрК РФ; **3** – приказ Минтруда России от 11.12.2020 № 883н; **4** - СП 48 13330 2019; **5** – постановление Правительства РФ от 24.12.2021 № 2464; **6** - приказ Минтруда России от 22.09.2021 № 656н; **7** – Трудовой кодекс РФ; **8** – государственный контракт на СМР; **9** - приказ Минтруда России от 16.11.2020 № 782н; **10** – приказ Минтруда России от 28.10.2020 № 753н; **11**- СНиП 12-03-2001; **12** - ГОСТ Р 12.3.051-2017; **13** - постановление Правительства Москвы от 09.11.1999 № 1018; **14** – постановление Правительства РФ от 16.09.2020 № 1479; **15** – ПУЭ; **16** – приказ Ростехнадзора от 26.11.2020 № 461; **17** - приказ Минэнерго РФ от 12.08.2022 № 811; **18** - СП 4.13130.2013; **19** - приказ Ростехнадзора от 15.12.2020 № 536; **20** - приказ МЧС России от 18.11.2021 № 806; **21** - постановление Правительства Москвы от 10.09.2002 № 743-ПП; **22** - приказ Минтруда России от 27.11.2020 №835н; **23** - Приказ Минтруда России от 28.11.2013 №701н; **24** - приказ Минтруда России от 03.12.2015 № 989н; **25** - приказ Минпросвещения России от 14.07.2023 №534; **26** - ГОСТ 1510-2022.

№ п/п	Иные нарушения

Выявленные нарушения должны быть устранены в течение 4 рабочих дней.

_____/_____
(подпись) (Ф ИО) _____/_____
(подпись) (Ф ИО) _____/_____
(подпись) (Ф ИО)

_____/_____
(подпись) (Ф ИО) _____/_____
(подпись) (Ф ИО) _____/_____
(подпись) (Ф ИО)

НЕЗАМЕДЛИТЕЛЬНО

**НАПРАВЛЕНИЕ ИНФОРМАЦИИ О ФАКТЕ (УГРОЗЕ) И
ОСНОВНЫХ ПАРАМЕТРАХ ЧРЕЗВЫЧАЙНОЙ СИТУАЦИИ**

(об обстановке, сложившейся в результате аварии, опасного природного явления, катастрофы, распространения заболевания, представляющего опасность для окружающих, стихийного или иного бедствия, которые могут повлечь или повлекли за собой человеческие жертвы, ущерб здоровью людей или окружающей среде, значительные материальные потери и нарушение условий жизнедеятельности людей)

В отдел охраны труда АНО «РСИО»

E-mail: info-ot@ano-sport.ru

тел. +7 (495) 280-33-64 (доб. 131, 111)

№ п/п	Наименование показателя	Описание содержания показателя
1.	Первичный источник информации	<i>Это может быть частное лицо (работник объекта), либо должностное лицо организации. Во всех случаях указывается фамилия, имя, отчество, адрес и телефон заявителя. Для должностных лиц вводится название организации.</i>
2.	Дата, время события	<i>День, месяц, год, часы, минуты начала события.</i>
3.	Место события	<i>Административный округ, район (поселение), название улицы, № дома, № корпуса, наименование строительного объекта.</i>
4.	Сведения о событии	<i>Сведения об угрозе (прогнозе), о факте и основных параметрах события, причинах события, разрушениях, пострадавших, характеристики аварий и т.п.</i>
5.	Возможные последствия события	<i>Анализ возможных последствий события.</i>
6.	Принятые меры по защите населения и территории от ЧС	<i>Указываются выполненные мероприятия.</i>
7.	Количество людей и режим работы на объекте	<i>Указывается количество людей и режим работы на объекте.</i>
8.	Силы и средства, привлеченные к ликвидации ЧС	<i>Состав, численность, решаемые задачи, возможности задействованных сил и средств.</i>
9.	Дополнительные сведения	<i>Указывается дополнительная информация по данному событию, а также потребность в дополнительных силах и средствах Департамента строительства города Москвы.</i>
10.	Дата, время передачи сообщения	<i>День, месяц, год, часы, минуты передачи сообщения.</i>
11.	Должность, Ф.И.О. передавшего сообщение	<i>Должность, фамилия, имя, отчество, передавшего сообщение, подпись.</i>

**НАПРАВЛЕНИЕ СВЕДЕНИЙ О ПРОИСШЕСТВИИ (ИНЦИДЕНТЕ, ПОЖАРЕ,
НЕСЧАСТНОМ СЛУЧАЕ НА ПРОИЗВОДСТВЕ, О ПРОЧИХ ПРОИСШЕСТВИЯХ)**

В отдел охраны труда АНО «РСИО»

E-mail: info-ot@ano-sport.ru

тел. +7 (495) 280-33-64 (доб. 131, 111)

Дата _____

Время _____

Адрес объекта:

(округ, улица, владение, дом, корпус, строение)

Наименование строительного объекта:

Заказ:

(городской, инвестиционный или федеральный)

Обстоятельства:

(что произошло, фотоматериалы)

Предварительные причины:

Заказчик:

(наименование организации, генеральный директор (Ф.И.О.), телефон)

Генподрядчик:

(наименование организации, генеральный директор (Ф.И.О.), телефон)

Подрядчик:

(наименование организации, генеральный директор (Ф.И.О.), телефон)

Субподрядчик:

(наименование, генеральный директор (Ф.И.О.), телефон)

Принадлежность механизма, если был задействован при НС:

(наименование организации, генеральный директор (Ф.И.О.), телефон)

Сведения о пострадавшем(их), погибшем(их): Ф.И.О., год рождения, место жительства, семейное положение, дети с годом рождения, должность, профессия, принадлежность к строительной организации (наименование организации), стаж работы в данной организации, в какую больницу госпитализирован, степень травмы, характер и тяжесть повреждений, состояние на сегодняшний день.

Следствие ведет:

- Прокуратура (ОМВД) _____
- Государственный инспектор труда г. Москвы (Ф.И.О, телефон) _____
- Специалист по охране труда (Ф.И.О, телефон рабочий и мобильный) _____

Типовые инвентарные защитные ограждения, подмости и строительные леса

1. Типовые инвентарные защитные ограждения

Конструктивное решение типовых инвентарных защитных ограждений (далее – защитное ограждение) должно соответствовать требованиям ГОСТ Р 12.3.050-2017 Система стандартов безопасности труда (ССБТ). Строительство. Работы на высоте. Правила безопасности, утвержденного приказом Росстандарта от 21.07.2017 № 737-ст и ГОСТ Р 12.3.053-2020 Система стандартов безопасности труда (ССБТ). Строительство. Ограждения предохранительные временные. Общие технические условия, утвержденного приказом Росстандарта от 27.11.2020 № 1192-ст.

Защитное ограждение должно обеспечивать безопасность работника от падения на площадках и рабочих местах, предотвращая непреднамеренный доступ работника в опасную зону, к границе перепада по высоте. Защитное ограждение должно устанавливаться на границах зон с постоянным присутствием опасных производственных факторов, на расстоянии не менее 2,0 м от края перепада высот. Надежность конструкции защитного ограждения должна позволять свести к минимуму риск падения с высоты благодаря надежной фиксации и специально разработанной конструкции основания.

В соответствии с правилами по охране труда при работе на высоте, утвержденными приказом Минтруда России от 16.11.2020 № 782н, при невозможности применения защитных ограждений допускается производство работ на высоте с применением систем обеспечения безопасности работ на высоте (удерживания, позиционирования, страховочной системы и системы для спасения и эвакуации), состоящих из анкерного устройства, привязи, соединительной подсистемы (строп, канат, карабин, амортизатор или устройство функционально его заменяющее, средство защиты втягивающего типа, средство защиты от падения ползункового типа на гибкой или на жесткой анкерной линии, устройство для позиционирования на канатах), а для безопасного перехода на высоте с одного рабочего места на другое при невозможности устройства переходных мостиков с защитными ограждениями должны применяться страховочные системы с анкерными устройствами, использующие горизонтальные анкерные линии (жесткие или гибкие), расположенные горизонтально или под углом до 15° к горизонту.

Основные характеристики защитного ограждения:

- прочная фиксация в основание пола обеспечивает выдерживание горизонтальной нагрузки минимум 150 кг (статическая и динамическая);
- возможность многократного использования;
- каркас ограждения выполнен из стальной трубы (ГОСТ 3262-75);
- наличие стального основания, позволяющего фиксировать конструкцию к полу (с 2 круглыми отверстиями высотой не менее 5 см);
- наличие элементов (крюков), позволяющих соединять секции ограждения;
- стальная оцинкованная сетка 50x50 мм с толщиной проволоки не менее 2 мм по всей конструкции ограждения для предотвращения выпадения сотрудников между поперечными направляющими;
- покраска ограждения для антикоррозийной защиты металла (вместе с сеткой) в сигнальный однотонный цвет (красный или желтый), покраска основания в любой однотонный цвет;
- наличие бортового элемента ограждения не менее 150 мм высотой;
- анкер-шуруп 10x60 для сквозного монтажа различных деталей и конструкций, не имеет распорной зоны и не создает напряжение в базовом материале, применим для бетона, камня плотных пород и кирпичной кладки.

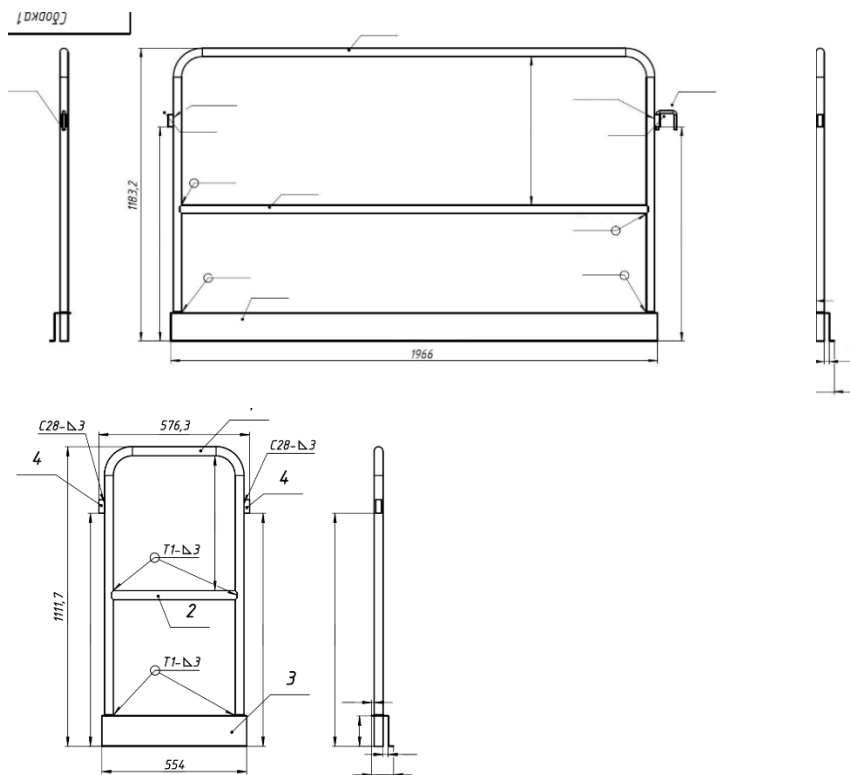


Рисунок 1. Схематичный вид защитного ограждения (с размерами).

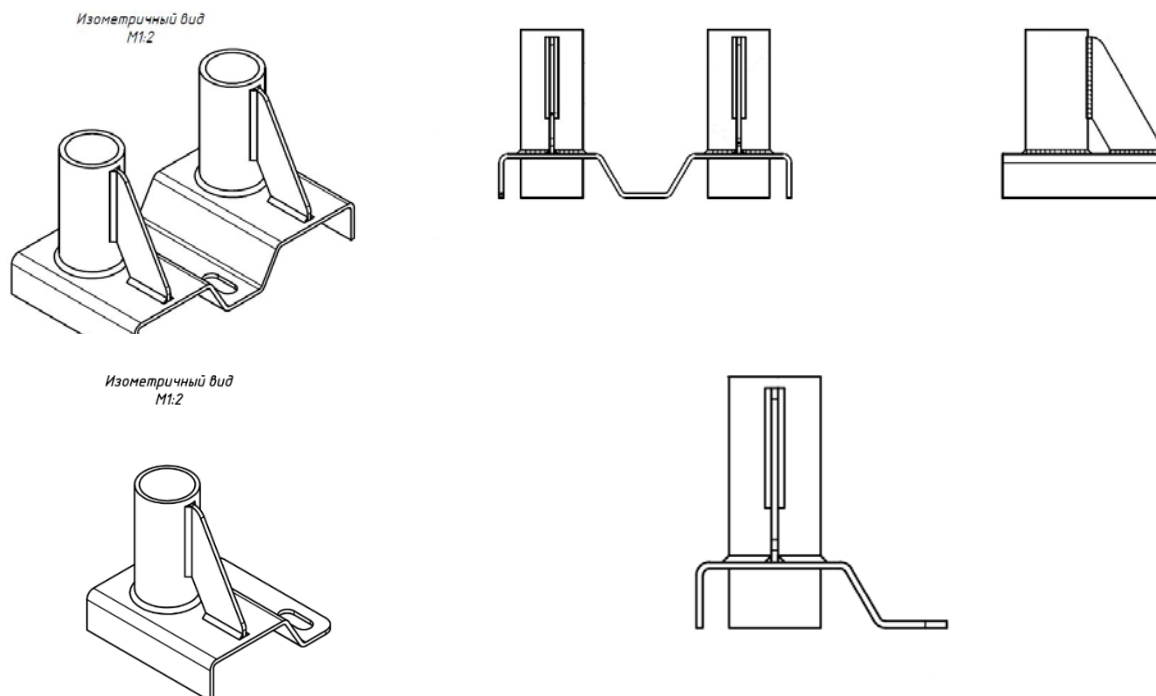


Рисунок 2. Схематичный вид основания (основание подбирается под ограждение).

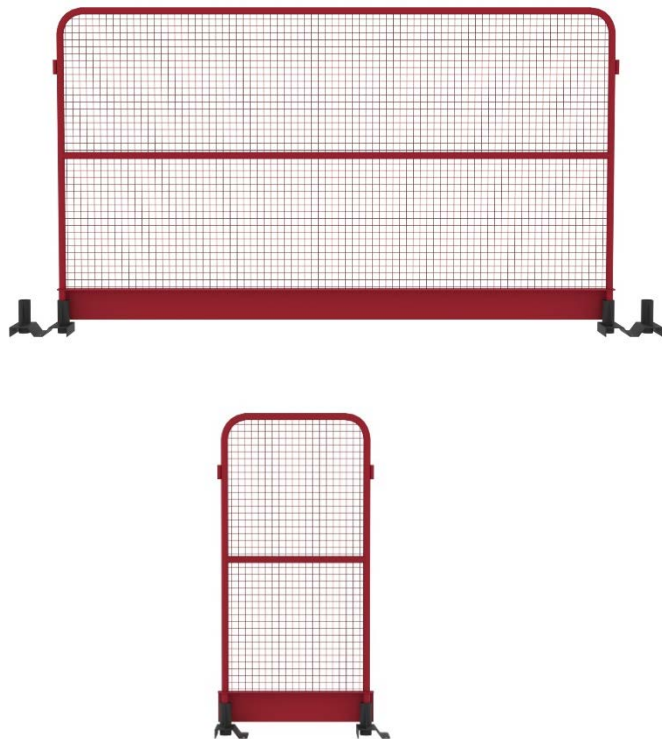


Рисунок 3. Визуализация защитного ограждения.

2. Типовые инвентарные подмости

Конструктивное решение типовых инвентарных подмостей должно соответствовать требованиям ГОСТ Р 12.3.050-2017 Система стандартов безопасности труда (ССБТ). Строительство. Работы на высоте. Правила безопасности, утвержденного приказом Росстандарта от 21.07.2017 № 737-ст, ГОСТ Р 58752-2019 Средства подмащивания. Общие технические условия, утвержденного приказом Росстандарта от 12.12.2019 № 1382-ст, ГОСТ Р 58755-2019 Подмости передвижные сборно-разборные. Технические условия, утвержденного приказом Росстандарта от 12.12.2019 № 1385-ст и правилам по охране труда при работе на высоте, утвержденным приказом Минтруда России от 16.11.2020 № 782н.

Применение инвентарных подмостей ограничивает риск воздействия на работников опасных производственных факторов при выполнении работ на высоте.

Основные параметры подмостей

Тип подмостей	Максимально допустимая высота верхней рабочей платформы, м	Минимальные размеры рабочей площадки, м (ширина*длина)	Минимальные размеры платформы, м (ширина*длина)	Минимальная высота между платформами, м
ПСП-подмости сборно-разборные из плоских секций	10,0	1,25x1,00	0,60x1,00	1,90
ПСО-подмости сборно-разборные из объемных секций	14,00	1,25x1,00	0,60x1,00	1,90
Примечание - В обоснованных случаях максимально допустимая высота верхней рабочей платформы средства подмащивания может быть увеличена. В данных случаях конструкцию необходимо крепить к структурным элементам капитальной конструкции (стена, колонна, ригель).				

При работе на лестничном марше или любой другой неровной поверхности следует использовать лестничные подмости.

Тип доступа к платформе подмостей

Подмости должны быть оборудованы лестницами. Выделяются три варианта доступа к платформе:

Тип доступа	Геометрические параметры
ЛМ - маршевая лестница	наклон лестницы $35^\circ \leq a \leq 55^\circ$; шаг ступеней $185 \text{ мм} \leq t \leq 225 \text{ мм}$; минимальная глубина ступени $d=200 \text{ мм}$; минимальная ширина лестницы 500 мм; горизонтальное расстояние между ступенями $0 \leq g \leq 50 \text{ мм}$
ЛН - наклонная лестница	наклон $55^\circ \leq a \leq 75^\circ$; шаг ступеней $230 \text{ мм} \leq t \leq 300 \text{ мм}$; диаметр или ширина ступени $20 \text{ мм} \leq d \leq 80 \text{ мм}$; минимальная ширина лестницы 450 мм; максимальное вертикальное расстояние между различными платформами 4,0 м; максимальное расстояние между землей и первой платформой 5,0 м.
ЛВ - вертикальная лестница	наклон $75^\circ \leq a \leq 90^\circ$; горизонтальное расстояние от переднего края ступени или от центра ступени до любого препятствия за лестницей $s \geq 150 \text{ мм}$; расстояние между ступенями $230 \text{ мм} \leq t \leq 300 \text{ мм}$; диаметр ступени $20 \text{ мм} \leq d \leq 51 \text{ мм}$; минимальная ширина лестницы 450 мм; максимальное вертикальное расстояние между различными платформами 4,0 м; максимальное расстояние между землей и первой платформой 5,0 м.

Лестницы, устанавливаемые под углом до 55° к горизонту, должны иметь перильное ограждение с внешней стороны по вертикали от 0,9 до 1,0 м.

Защитное ограждение маршевой лестницы должно включать по крайней мере одно ограждение для коленей. Расстояние в свету между поручнем и ограждением для коленей, а также между ограждением для коленей и бортовым элементом не должно превышать 450 мм (рис. 4).

Лестницы с углом наклона от 55° до 75° должны быть оборудованы поручнями. Поручень должен располагаться на расстоянии не более 1000 мм от основания лестницы по вертикали (рисунок 5).

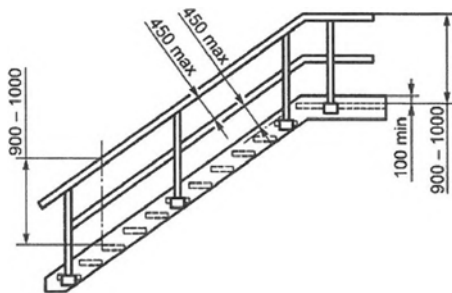


Рисунок 4. Геометрические параметры защитного ограждения маршевой лестницы. 75° .

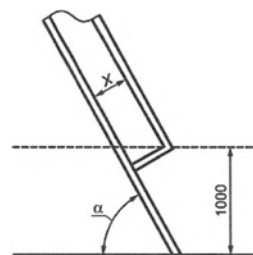


Рисунок 5. Расположение поручней на лестнице с углом наклона от 55° до 75° .

Вертикальные лестницы длиной более 3,0 м с углом от 75° и более должны быть оборудованы средствами индивидуальной защиты от падения с высоты, начиная с высоты 1,8 м.

На одном лестничном марше высота ступени должна быть постоянной.

Ступени лестниц должны иметь хорошее сопротивление скольжению, чтобы не было опасности поскользнуться (рекомендовано применять решетчатую конструкцию).

Расстояние от земли до первой ступени должно быть не более 400 мм (если первой ступенью является платформа, допускается 600 мм).

Защитные ограждения

Каждая рабочая площадка подмостей должна быть оборудована защитными ограждениями.

Высота защитных ограждений площадки должна быть не менее 1100 мм.

Защитные ограждения должны включать в себя по крайней мере одно промежуточное ограждение для коленей. Расстояние в свету между поручнями и ограждением для коленей, а также между ограждением для коленей и бортовым элементом должно быть не более 450 мм.

Если вместо ограждения для коленей используют вертикальные стержни, горизонтальное расстояние в свету между этими стержнями должно быть не более 180 мм.

Бортовой элемент с минимальным размером бортика 150 мм следует устанавливать на расстоянии не более 10 мм от уровня пола и края площадки.

Использование цепей, тросов или канатов вместо жестких поручней защитных перил не допускается.

Требования к конструкции подмостей

Деревянные элементы подмостей должны быть изготовлены из хвойных и лиственных пород древесины, должны быть обработаны огнезащитным составом.

Стабилизаторы и выносные опоры подмости должны быть спроектированы как составная часть основной конструкции подмостей и должны обеспечиваться средствами регулировки для обеспечения контакта с землей или опорной поверхностью. Способ крепления стабилизатора или опоры к конструкции подмостей должен иметь достаточную прочность и быть таким, чтобы реакционные нагрузки в стабилизаторе или выносной стороне передавались на конструкцию подмостей без скольжения, вращения или другого перемещения стабилизатора или опоры.

Конструкции подмостей должны быть спроектированы таким образом, чтобы не было возможности отсоединить верхний компонент, до тех пор, пока он не будет поднят более чем на 100 мм над нижним.

Коррозионная стойкость

Используемые материалы должны быть устойчивы к коррозии, вызываемой окружающей средой. При испытании на коррозионную устойчивость все металлические компоненты изделия не должны проявлять признаков коррозии. Наличие потускнения и белого налета является допустимым.

Требования к колесам ходовой части

Минимум два колеса ходовой части должны быть поворотными и прикреплены к основной конструкции подмостей таким образом, чтобы их нельзя было случайно отсоединить.

Каждое поворотное колесо ходовой части подмостей должно быть снабжено тормозным устройством.

Тормозное устройство должно быть сконструировано таким образом, чтобы его можно было разблокировать только преднамеренным действием.

Тормозное устройство должно блокировать поворот колеса и вращение.

Тормозное устройство должно эффективно предотвращать любое вращение колеса при приложении горизонтального усилия не менее 0,3 кН к вертикальной поворотной оси колеса в направлении качения как можно ближе к его корпусу.

Требования к эксплуатации передвижных средств подмащивания

Передвижные средства подмащивания предназначены для организации рабочих мест при установке и закреплении элементов горизонтальных опалубок для устройства перекрытий и покрытий при монолитных работах.

При эксплуатации передвижных средств подмащивания необходимо выполнять следующие требования:

а) уклон поверхности, по которой осуществляется перемещение средств подмащивания в поперечном и продольном направлениях, не должен превышать величин, указанных в паспорте или инструкции изготовителя для этого типа средств подмащивания;

б) передвижение средств подмащивания при скорости ветра более 10 м/с не допускается;

в) перед передвижением средства подмащивания должны быть освобождены от материалов и тары и на них не должно быть работников;

г) запрещается: перегружать средства подмащивания, выполнять ремонтные операции, открывать двери средств подмащивания и находиться на стреловых частях во время работы на высоте, работать при отсутствии или неправильной установке страховочной гайки в приводах подъема секции;

д) применение винтовых упоров/домкратов для надежной установки на любых поверхностях.

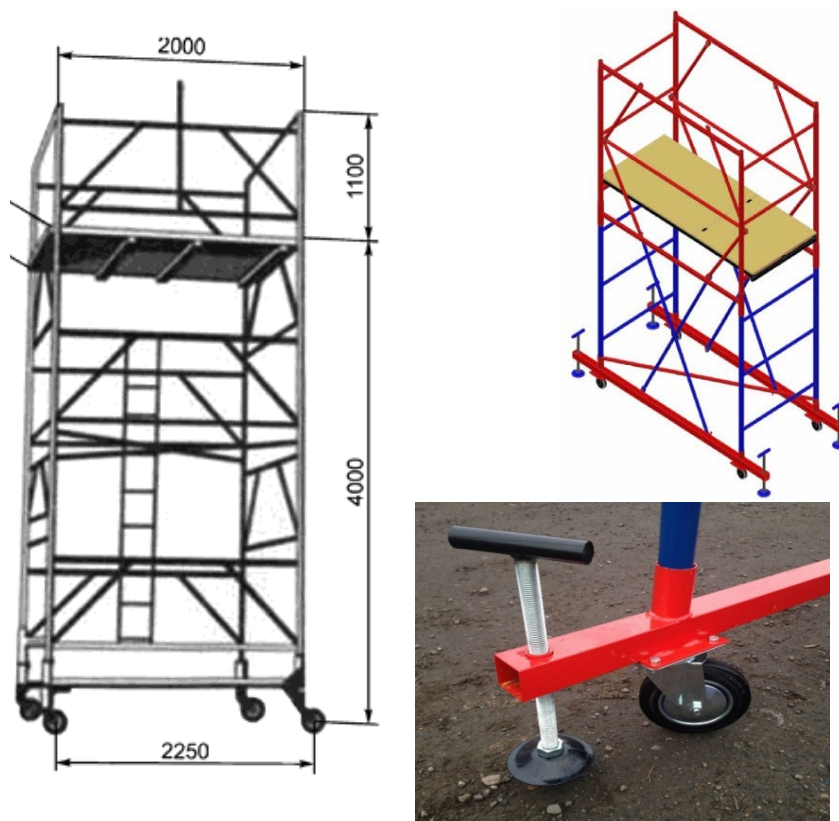


Рисунок 7. Визуализация вышек-тур с винтовыми упорами.

Рисунок 6. Схематичный вид передвижных средств подмащивания.

3. Типовые инвентарные металлические оцинкованные строительные леса

Конструктивное решение инвентарных металлических оцинкованных строительных лесов должно соответствовать требованиям ГОСТ Р 12.3.050-2017 Система стандартов безопасности труда (ССБТ). Строительство. Работы на высоте. Правила безопасности, утвержденного приказом Росстандарта от 21.07.2017 № 737-ст, ГОСТ Р 58752-2019 Средства подмащивания. Общие технические условия, утвержденного приказом Росстандарта от 12.12.2019 № 1382-ст и правилам по охране труда при работе на высоте, утвержденным приказом Минтруда России от 16.11.2020 № 782н.

Общая информация

Строительные леса — это многоярусное средство подмащивания, предназначенное для организации рабочих мест на разных горизонтах. Применяются как снаружи, так и внутри здания.

Строительные леса должны быть взяты организацией на инвентарный учет.

На используемые в инвентарных конструкциях леса и подмости должны иметься паспорта изготовителя или официального представителя изготовителя (для лесов и подмостей импортного производства).

Классификация и основные параметры строительных лесов

Наименование лесов	Значение минимальной нормативной поверхностной нагрузки, кН/кв.м (кгс/кв.м)	Высота рабочей площадки, м
Леса навесные	1 (102)	не более 20,0
Леса свободстоящие	1 (102)	не более 30,0
Леса стоечные приставные	1 (102)	не более 100,0

В качестве типа строительных лесов рекомендуется использовать «Клиновые». В данном типе строительных конструкций элементы крепления представляют собой клиновое соединение — замок и фланцы. Эти элементы соединяются между собой с помощью клина под заданным отверстием в клине углом. С помощью подобного крепления обеспечивается точная, простая и надежная конструкция. Клиновидное крепление обеспечивает высокую скорость монтажа.

Требования к лесам и их элементам:

а) должны обеспечивать безопасность работников во время их монтажа, эксплуатации и демонтажа, при этом монтаж и демонтаж лесов должен производиться работниками с применением систем обеспечения безопасности работ на высоте;

б) должны быть подготовлены и смонтированы в соответствии с паспортом изготовителя, иметь размеры, прочность и устойчивость, соответствующие их назначению;

в) перила и другие предохранительные сооружения, платформы, настилы, консоли, подпорки, поперечины, лестницы и пандусы должны легко устанавливаться и надежно крепиться;

г) должны содержаться и эксплуатироваться таким образом, чтобы исключались их разрушение, потеря устойчивости;

д) должны иметь заводскую оцинковку металлических конструкций;

е) должны иметь идентификационную маркировку с наименованием изготовителя, нанесённую способом, позволяющим ее сохранить в течение всего срока службы элемента.

Настил лесов должен выдерживать нагрузку, соответствующую марке лесов. Деревянные щиты настила лесов следует изготавливать из досок хвойных пород по ГОСТ 8486-86, подвергнутых антисептической защите. Деревянные щиты настила и бортовое ограждение настила лесов должны быть подвергнуты глубокой пропитке огнезащитным составом. Высота бортового ограждения настила лесов должна быть не менее 0,15 м.

В местах подъема работников на леса и подмости должны размещаться плакаты с указанием схемы их размещения и величин допускаемых нагрузок; места расположения анкерных точек и (или) анкерных линий для присоединения соединительных и соединительно-амортизирующих подсистем работников, если это не определено технической документацией изготовителя лесов; а также схемы эвакуации работников в случае возникновения аварийной ситуации.

Леса оборудуются лестницами или трапами для подъема и спуска людей, расположенными на расстоянии не более 40 м друг от друга. На лесах длиной менее 40 м устанавливается не менее двух лестниц или трапов. Верхний конец лестницы или трапа закрепляется за поперечины лесов.

Леса должны соответствовать проекту и паспорту изготовителя: наличие связей и креплений, обеспечивающих устойчивость, прочность узлов крепления отдельных элементов; исправность рабочих настилов и ограждений; отсутствие деформаций сборочных элементов, видимых повреждений, вертикальность стоек; надежность опорных площадок и наличие заземления (для металлических лесов).



Рисунок 8. Визуализация инвентарных металлических оцинкованных строительных лесов.

**ФОРМА
АКТ №**

приемки законченного строительством объекта

“ _____ ” _____ год

Идентификатор договора: _____

Номер Договора _____
Дата составления _____

Код		

Организация _____ по ОКПО _____

Код вида операции	Код			
	строительной организации	участка	объекта	

Застройщик в _____ Генерального директора _____ с одной стороны и исполнитель _____, работ _____

в лице Генерального директора _____ с другой стороны,

руководствуясь нормами о приемке законченных строительством объектов на территории Российской Федерации, составили настоящий акт о нижеследующем.

1. Исполнителем работ предъявлен Застройщику к приемке _____

расположенные по адресу _____

2. Строительство производилось в соответствии с разрешением на строительство, выданным _____ Комитетом государственного строительного надзора города Москвы № _____

3. В строительстве принимали участие: _____

4. Проектно-сметная документация на строительство разработана генеральным проектировщиком _____ выполнившим проект целиком

5. Исходные данные для проектирования выданы Департаментом строительства города Москвы _____ г.

6. Проектно-сметная документация утверждена заместителем Мэра Москвы в Правительстве Москвы “ _____ ” _____ год № _____

7. СМР осуществлены в сроки:

Начало работ - _____

Окончание работ - _____

8. Предъявленный исполнителем работ к приемке объект: _____

_____ имеет следующие основные показатели мощности, производительности, производственной площади, протяженности, вместимости, объему, пропускной способности, провозной способности, число рабочих мест и т.п.

Показатель	По проекту	Фактически

(мощность, производительность и т.п.)	Единица измерения	общая с учетом ранее принятых	в том числе пускового комплекса или очереди	общая с учетом ранее принятых	в том числе пускового комплекса или очереди
1	2	3	4	5	6
I.					
Общая площадь	кв. м.				
II.					
Общая площадь	кв. м.				
III.					
Общая площадь	кв. м.				

9. Работы по озеленению, устройству верхнего покрытия подъездных дорог к зданию, тротуаров, хозяйственных, игровых и спортивных площадок, а также отделке элементов фасадов зданий должны быть выполнены (при переносе сроков выполнения работ):

Работы	Единица измерения	Объем работ	Срок выполнения
1	2	3	4
Проезды и стоянки (асфальтированные)	кв. м.		
Тротуары из плитки	кв. м.		
Газон	кв. м.		

10. Стоимость объекта по утвержденной проектно-сметной документации

Всего _____ руб. _____ коп.

в том числе:

стоимость СМР, оборудования и прочих затрат

(в т.ч. ПИР, авторский надзор) _____ руб. _____ коп.

11. Стоимость принимаемых основных фондов _____ руб. _____ коп.

в том числе:

стоимость СМР, оборудования и прочих затрат

(в т.ч. ПИР, авторский надзор) _____ руб. _____ коп.

12. Дополнительные условия _____

пункт заполняется при совмещении приемки с вводом объекта в действие, приемке "под ключ", при частичном вводе в действие или приемке, в случае совмещения функций Застройщика и исполнителя работ

Объект сдал	Генеральный директор		
	(должность)	(подпись)	(расшифровка подписи)
«___» _____	20__ г.		
Объект принял	Генеральный директор		
	(должность)	(подпись)	(расшифровка подписи)
«___» _____	20__ г.		

Ф О Р М А

АКТ
о завершении Гарантийного срока
по объекту: « _____ »
по Договору от « ____ » _____ 20__ г. № ____
Идентификатор договора: _____

г. Москва

« ____ » _____ 20__ г.

Стороны:

Застройщик:	АНО «РСИО», в лице _____, действующего на основании _____
Генеральный подрядчик:	_____, в лице _____, действующего на основании _____
Эксплуатирующая организация:	_____, в лице _____, действующего на основании _____
Объект:	_____
Разрешение на ввод объекта в эксплуатацию:	

1. Вариант 1 (если Недостатков (Дефектов) не выявлено)

*Стороны установили, что по Договору от _____ № _____ (далее - Договор) в течение Гарантийного срока на строительные-монтажные работы, материалы и оборудование не выявлено Недостатков (Дефектов) на результат Работ.

Вариант 2 (если выявлены недостатки и дефекты)

** Стороны установили, что по Договору от _____ № _____ (далее - Договор) в течение гарантийного срока на строительные-монтажные работы, материалы и оборудование выявлены следующие Недостатки (Дефекты) на результат Работ:

№ п/п	Недостатки (Дефекты), реквизиты Акта о недостатках, выявленных в Гарантийный срок	Реквизиты Акта об устранении недостатков, выявленных в Гарантийный срок

Стороны установили, что Гарантийный срок на строительные-монтажные работы, материалы и оборудование завершен с даты подписания настоящего Акта.

Застройщик **Генеральный подрядчик** **Эксплуатирующая организация**
_____/_____/_____/ ____/____/_____/ ____/____/_____/

ФОРМА СОГЛАСОВАНА

Подписи Сторон

От Застройщика

От Генерального подрядчика

Генеральный директор
АНО «РСИО»

**ФОРМА БАНКОВСКОЙ ГАРАНТИИ,
ОБЕСПЕЧИВАЮЩЕЙ НАДЛЕЖАЩЕЕ ИСПОЛНЕНИЕ ОБЯЗАТЕЛЬСТВ ПО
ДОГОВОРУ, ОБЕСПЕЧЕНИЕ ВОЗВРАТА АВАНСА
(ОФОРМЛЯЕТСЯ НА БЛАНКЕ Гаранта)**

Место выдачи: г. _____ Дата выдачи: «___» _____ 20__ г.
«_____» (_____), зарегистрированное
Центральным Банком Российской Федерации «___» _____ года, Генеральная лицензия
Центрального Банка Российской Федерации на совершение банковских операций
№ _____, основной государственный регистрационный номер _____, место
нахождения: _____, именуемое в дальнейшем
«Гарант», в лице _____, действующего на основании _____ и по
поручению

_____ (место нахождения:
_____; ИНН _____, КПП _____, ОГРН
_____, расчетный счет № _____), именуемого в дальнейшем
«Принципал», дает в пользу

**Автономной некоммерческой организации «Развитие спортивных и
инфраструктурных объектов» (АНО «РСИО»)**, место нахождения: 119270, г. Москва,
Новолужнецкий проезд, д.9, стр.6, эт/пом/ком 3/1/2, ОГРН 1207700168048, ИНН 9704017078, КПП
770401001, именуемой в дальнейшем «Бенефициар», безусловное безотзывное обязательство на
нижеперечисленных условиях:

1. В случае неисполнения или ненадлежащего исполнения Принципалом обязательств,
предусмотренных договором _____ (указать полное наименование договора между
Принципалом и Бенефициаром) от «___» _____ 2020 г. № _____, заключенным
между Принципалом и Бенефициаром (далее – «Договор»), или законодательством Российской
Федерации, Гарант по письменному требованию Бенефициара уплачивает Бенефициару любую
денежную сумму в пределах _____ (сумма цифрами и прописью) _____
российских рублей (далее – Сумма гарантии).

2. Для получения Предельной Суммы гарантии или ее части Бенефициар направляет в
адрес Гаранта письменное требование, подписанное уполномоченными(-м) на то лицами(-ом) и
скрепленное печатью Бенефициара. Бенефициар одновременно с Требованием по гарантии
направляет Гаранту следующие документы (их копии):

2.1. Расчет суммы, включаемый в требование по Гарантии;

2.2. Платежное поручение подтверждающее перечисление Бенефициаром аванса
Принципалу (если выплата аванса предусмотрена Договором, а Требование по гарантии
предъявлено в случае ненадлежащего исполнения Принципалом обязательств по возврату аванса);

2.3. Документ, подтверждающий полномочия лица, подписавшего Требование по
гарантии (доверенность) (в случае, если требование подписано лицом, не указанным в Едином
государственном реестре юридических лиц в качестве лица, имеющего право без доверенности
действовать от имени Бенефициара).

3. Обязательства Гаранта перед Бенефициаром ограничиваются Суммой гарантии и будут
уменьшаться на сумму платежей, произведенных Гарантом по настоящей гарантии. Сумма
гарантии обеспечивает включая, но не ограничиваясь: подлежащие возврату суммы
неотработанного аванса, любые штрафы, неустойки, пени и иные виды штрафных санкций,
предусмотренные законом или Договором, любые иные расходы и убытки, связанные с
неисполнением или ненадлежащим исполнением Принципалом обязательств, предусмотренных
условиями Договора и (или) действующим законодательством Российской Федерации.

4. Выплата Гарантом Суммы гарантии должна быть произведена в течение 5 (пяти)
рабочих дней с даты получения Гарантом письменного требования Бенефициара. Обязательства

Гаранта по выплате суммы гарантии считаются исполненными надлежащим образом с даты списания денежных средств с корреспондентского счета Гаранта.

5. В случае неисполнения Требования по гарантии в установленный срок Гарант обязуется уплатить Бенефициару неустойку в размере 0,1% (ноль целых одна десятая процента) от суммы, подлежащей уплате за каждый день просрочки до дня полного надлежащего исполнения обязательства.

6. Бенефициару предоставлено право на беспорочное списание денежных средств со счета Гаранта, если Гарантом в срок, установленный пунктом 4 Гарантии, не исполнено Требование по гарантии, представленное Гаранту до окончания срока действия настоящей Гарантии.

7. Все расходы, возникающие в связи с перечислением денежных средств Гарантом по настоящей Гарантии Бенефициару, несет Гарант.

8. Гарант подтверждает, что никакие возражения Принципала, касающиеся его обязательств по Договору, или каких-либо иных соглашений с Бенефициаром, либо основанные на зачете каких-либо требований к Бенефициару, не будут приниматься Гарантом во внимание и (или) выдвигаться Гарантом против письменного требования Бенефициара о платеже по настоящей Гарантии.

9. По поручению Принципала настоящая Гарантия может быть изменена Гарантом с согласия Бенефициара. Изменения настоящей гарантии, касающиеся продления срока ее действия и (или) увеличения предельной Суммы гарантии, согласия Бенефициара не требуют.

10. Сумма гарантии уменьшается по получении Гарантом письменного уведомления Бенефициара о частичном отказе от своих прав по настоящей Гарантии с указанием суммы, от права требования которой отказывается Бенефициар, и новой (уменьшенной) Суммы гарантии, с приложением надлежащим образом оформленных документов, подтверждающих полномочия лица, подписавшего уведомление от имени Бенефициара.

11. Все изменения гарантии (за исключением уменьшения Суммы гарантии на основании письменного уведомления Бенефициара о частичном отказе от своих прав по настоящей Гарантии) должны быть оформлены в виде отдельного документа в письменной форме на бумажном носителе. Изменения в условиях Гарантии, не требующие согласия Бенефициара, вступают в силу с момента их выпуска Гарантом, если иной момент вступления их в силу не определен в таких изменениях.

12. Обязательство Гаранта перед Бенефициаром по Гарантии прекращается по основаниям, предусмотренным статьей 378 Гражданского кодекса Российской Федерации.

13. Гарантия вступает в силу с Даты выдачи и действует по _____ 20__ включительно.

14. Требование платежа по гарантии должно быть получено Гарантом до «___» _____ 20__ года включительно по адресу: _____ (указывается полный почтовый/фактический адрес банка, выдавшего гарантию). По истечении этого срока, а также при наступлении иных оснований, предусмотренных пунктом 1 статьи 378 Гражданского кодекса Российской Федерации, Гарантия утрачивает силу независимо от того, возвращен ли оригинал гарантии Гаранту или нет.

15. Настоящая гарантия выдана в пользу Бенефициара, и права требования по ней не могут быть переданы третьему лицу без согласия Гаранта, за исключением случая перемены заказчика при осуществлении закупки, при котором право требования по гарантии может быть передано новому заказчику с предварительным извещением об этом Гаранта.

16. Настоящая Гарантия подчиняется законодательству Российской Федерации.

17. Все споры по настоящей Гарантии будут решаться в Арбитражном суде города Москвы.

Подпись уполномоченных(-ого) лиц(-а) Банка

Должность _____

_____ / _____ /

Печать Банка

**ФОРМА БАНКОВСКОЙ ГАРАНТИИ,
ОБЕСПЕЧИВАЮЩЕЙ НАДЛЕЖАЩЕЕ ИСПОЛНЕНИЕ
ГАРАНТИЙНЫХ ОБЯЗАТЕЛЬСТВ ПО ДОГОВОРУ № _____**

Место выдачи: г. _____ Дата выдачи: «__» _____ 20__ г.

«_____» (_____), зарегистрированное Центральным Банком Российской Федерации «__» _____ года, Генеральная лицензия Центрального Банка Российской Федерации на совершение банковских операций № _____, основной государственный регистрационный номер _____, место нахождения: _____, именуемое в дальнейшем «**Гарант**», в лице _____, действующего на основании _____ и по поручению _____ (место нахождения: _____, ОГРН _____, ИНН _____, КПП _____, расчетный счет № _____), именуемого в дальнейшем «**Принципал**», дает в пользу

Автономной некоммерческой организации «Развитие спортивных и инфраструктурных объектов» (АНО «РСИО»), место нахождения: 119270, г. Москва, Новолужнецкий проезд, д.9, стр.6, эт/пом/ком 3/1/2, ОГРН 1207700168048, ИНН 9704017078, КПП 770401001, именуемой в дальнейшем «**Бенефициар**», безусловное безотзывное обязательство на нижеперечисленных условиях:

1. В случае неисполнения и (или) ненадлежащего исполнения Принципалом своих обязательств в течение гарантийного срока в соответствии с условиями Договора _____ (указать полное наименование договора между Принципалом и Бенефициаром) от ____ № _____, заключенного между Принципалом и Бенефициаром _____ (далее - Договор), в том числе, надлежащего выполнения обязательств по исправлению (устранению) недостатков (дефектов) выполненных Работ в гарантийный срок, в том числе обязательств по возмещению любых расходов, возникших у Бенефициара в гарантийный срок, в связи с заменой дефектных материалов, изделий, конструкций и оборудования, включая обязательств по уплате Принципалом предусмотренных Договором неустоек (штрафов, пеней), а также возмещению убытков, понесенных Бенефициаром в связи с неисполнением или ненадлежащим исполнением Принципалом своих обязательств по Договору, в том числе в связи с устранением Бенефициаром недостатков (дефектов) и недоделок собственными силами или силами других организаций, Гарант уплачивает Бенефициару любую сумму _____ (сумма цифрами и прописью) _____ российских рублей (далее – Сумма гарантии).

2. Для получения Предельной Суммы гарантии или ее части Бенефициар направляет в адрес Гаранта письменное требование, подписанное уполномоченными(-м) на то лицами(-ом) и скрепленное печатью Бенефициара. Бенефициар одновременно с Требованием по гарантии направляет Гаранту следующие документы (их копии):

2.1. Расчет суммы, включаемый в требование по Гарантии;

2.2. Документ, подтверждающий полномочия лица, подписавшего Требование по гарантии (доверенность) (в случае, если требование подписано лицом, не указанным в Едином государственном реестре юридических лиц в качестве лица, имеющего право без доверенности действовать от имени Бенефициара).

3. Обязательства Гаранта перед Бенефициаром ограничиваются Суммой гарантии и будут уменьшаться на сумму платежей, произведенных Гарантом по настоящей гарантии. Сумма гарантии обеспечивает включая, но не ограничиваясь: все расходы, возникшие у Бенефициара в гарантийный срок, в связи с заменой дефектных материалов, изделий, конструкций и оборудования, убытки, понесенные Бенефициаром в связи с неисполнением или ненадлежащим исполнением Принципалом своих обязательств по Договору, в том числе в связи с устранением

Бенефициаром недостатков (дефектов) и недоделок собственными силами или силами других организаций, любые штрафы, неустойки, пени и иные виды штрафных санкций, предусмотренные законом или Договором, любые расходы на юридические услуги, связанные с предъявлением требований к Принципалу, любые иные расходы и убытки, связанные с неисполнением или ненадлежащим исполнением Принципалом обязательств, предусмотренных условиями Договора или действующим законодательством Российской Федерации.

4. Выплата Гарантом Суммы гарантии должна быть произведена в течение 5 (пяти) рабочих дней с даты получения Гарантом письменного требования Бенефициара. Обязательства Гаранта по выплате суммы гарантии считаются исполненными надлежащим образом с даты списания денежной суммы с корреспондентского счета Гаранта.

5. В случае неисполнения Требования по гарантии в установленный срок Гарант обязуется уплатить Бенефициару неустойку в размере 0,1% (ноль целых одной десятой процента) от суммы, подлежащей уплате за каждый день просрочки до дня исполнения обязательства.

6. Бенефициару предоставлено право на беспспорное списание денежных средств со счета Гаранта, если Гарантом в срок, установленный пункт 4 Гарантии, не исполнено Требование по Гарантии, представленное Гаранту до окончания срока действия настоящей Гарантии.

7. Все расходы, возникающие в связи с перечислением денежных средств Гарантом по настоящей Гарантии Бенефициару, несет Гарант.

8. По поручению Принципала настоящая Гарантия может быть изменена Гарантом с согласия Бенефициара. Изменения настоящей Гарантии, касающиеся продления срока ее действия и (или) увеличения Предельной суммы Гарантии, согласия Бенефициара не требуют.

9. Сумма Гарантии уменьшается по получении Гарантом письменного уведомления Бенефициара о частичном отказе от своих прав по настоящей гарантии с указанием суммы, от права требования которой отказывается Бенефициар, и новой (уменьшенной) суммы Гарантии, с приложением надлежащим образом оформленных документов, подтверждающих полномочия лица, подписавшего уведомление от имени Бенефициара.

10. Все изменения гарантии (за исключением уменьшения суммы гарантии на основании письменного уведомления Бенефициара о частичном отказе от своих прав по настоящей гарантии) должны быть оформлены в виде отдельного документа в письменной форме на бумажном носителе. Изменения в условия гарантии, не требующие согласия Бенефициара, вступают в силу с момента их выпуска Гарантом, если иной момент вступления их в силу не определен в таких изменениях.

11. Обязательство Гаранта перед Бенефициаром по Гарантии прекращается по основаниям, предусмотренным статьей 378 Гражданского кодекса Российской Федерации.

12. Гарантия вступает в силу с даты выдачи и действует по «___» _____ 20__ года включительно.

13. Требование платежа по Гарантии должно быть получено Гарантом до «___» _____ 20__ года включительно по адресу: _____ (указывается полный почтовый/фактический адрес банка, выдавшего гарантию). По истечении этого срока, а также при наступлении иных оснований, предусмотренных пунктом 1 статьи 378 Гражданского кодекса Российской Федерации, Гарантия утрачивает силу независимо от того, возвращен ли оригинал Гарантии Гаранту или нет.

14. Настоящая гарантия выдана в пользу Бенефициара, и права требования по ней не могут быть переданы третьему лицу без согласия Гаранта, за исключением случая перемены заказчика при осуществлении закупки, при котором право требования по гарантии может быть передано новому заказчику с предварительным извещением об этом Гаранта.

15. Настоящая Гарантия подчиняется законодательству Российской Федерации.

16. Все споры по настоящей Гарантии будут решаться в Арбитражном суде города Москвы.

Подпись уполномоченных(-ого) лиц(-а) Банка

Должность _____

_____/_____/